



## BT40-CPU13-90 прецизионный сверлильный патрон BRIGHT-TOOLS

Код: 42881

**136 711 Т** с НДС (за 1 шт.)

Бренд: Bright-tools



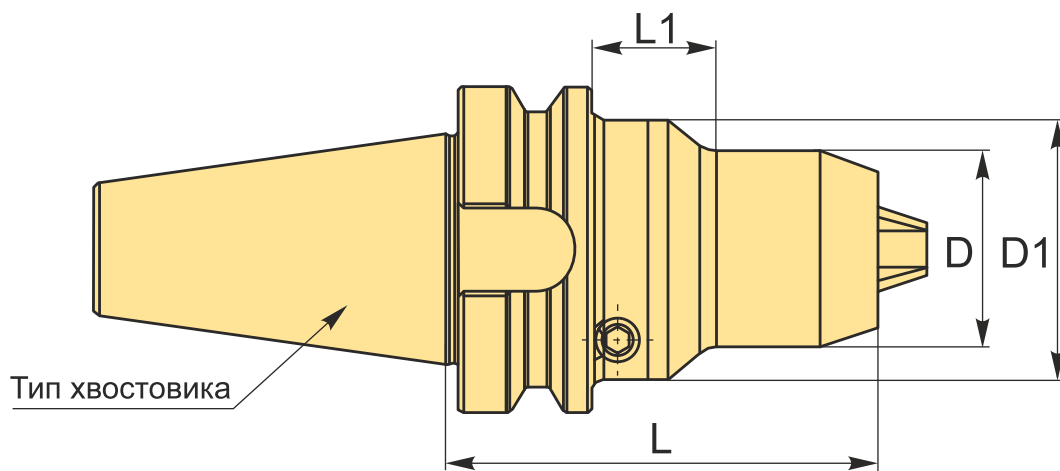
### ОПИСАНИЕ

Прецизионный сверлильный патрон BT40-CPU13-90 для закрепления инструментов с цилиндрическим хвостовиком, конус MAS403 BT. Без ключа, самозатягивающийся. Вылет от шпинделя 90 мм, биение в пределах 0.03 мм. Диапазон зажима  $d$  1-13 мм.

Для лучшего затягивания инструмента используйте ключ.

Бесключевой сверлильный патрон BT-CPU (быстрозажимной патрон) применяется на фрезерных, сверлильных станках и обрабатывающих центрах с ЧПУ для сверления, растачивания и фрезерования металлов. Оптимальное решение для закрепления сверл из быстрорежущей стали (HSS). Высокоточная оправка, жесткая фиксация хвостовика инструмента тремя кулачками.

Штрель к патрону приобретаются отдельно.



### ТЕХНИЧЕСКИЕ ХАРАКТЕРИСТИКИ

Бренд:	Bright-tools
L1:	- мм
Вид патрона:	BT-CPU сверлильный
Вид цанги:	CPU13

Назначение:	Сверлильный
Диаметр, D:	50 мм
Длина, L:	90 мм
Тип хвостовика:	BT40
Диапазон зажима:	1-13 мм
D1:	- мм
Вес:	1.800 кг
Габариты (длина/ширина/высота):	17x10x8 см
Вес:	1.800 кг

