



BT40-CPU10-80 прецизионный сверлильный патрон BRIGHT-TOOLS

Код: 42880

136 711 Т с НДС (за 1 шт.)

Бренд: Bright-tools



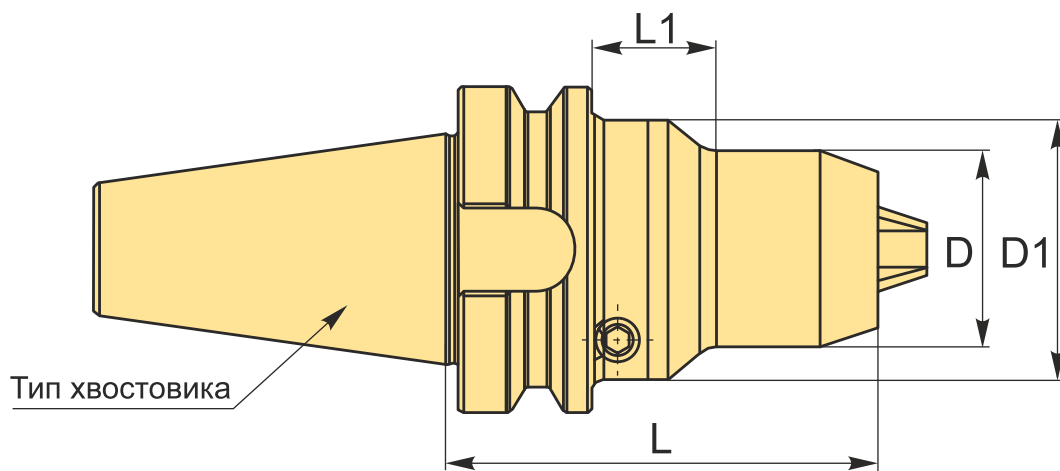
ОПИСАНИЕ

Прецизионный сверлильный патрон BT40-CPU10-80 для закрепления инструментов с цилиндрическим хвостовиком, конус MAS403 BT. Без ключа, самозатягивающийся. Вылет от шпинделя 80 мм, биение в пределах 0.03 мм. Диапазон зажима d 1-10 мм.

Для лучшего затягивания инструмента используйте ключ.

Бесключевой сверлильный патрон BT-CPU (быстрозажимной патрон) применяется на фрезерных, сверлильных станках и обрабатывающих центрах с ЧПУ для сверления, растачивания и фрезерования металлов. Оптимальное решение для закрепления сверл из быстрорежущей стали (HSS). Высокоточная оправка, жесткая фиксация хвостовика инструмента тремя кулачками.

Штрель к патрону приобретаются отдельно.



ТЕХНИЧЕСКИЕ ХАРАКТЕРИСТИКИ

Бренд:	Bright-tools
L1:	21 мм
Вид патрона:	BT-CPU сверлильный
Вид цанги:	CPU10

Назначение:	Сверлильный
Диаметр, D:	38 мм
Длина, L:	80 мм
Тип хвостовика:	BT40
Диапазон зажима:	1-10 мм
D1:	50 мм
Вес:	1.500 кг
Вес:	1.500 кг

