



**BT50-SLA40-160 (AD G6.3) патрон MAS 403 Weldon
BRIGHT-TOOLS**

Код: 42878

76 753 Т с НДС (за 1 шт.)

Бренд: Bright-
tools



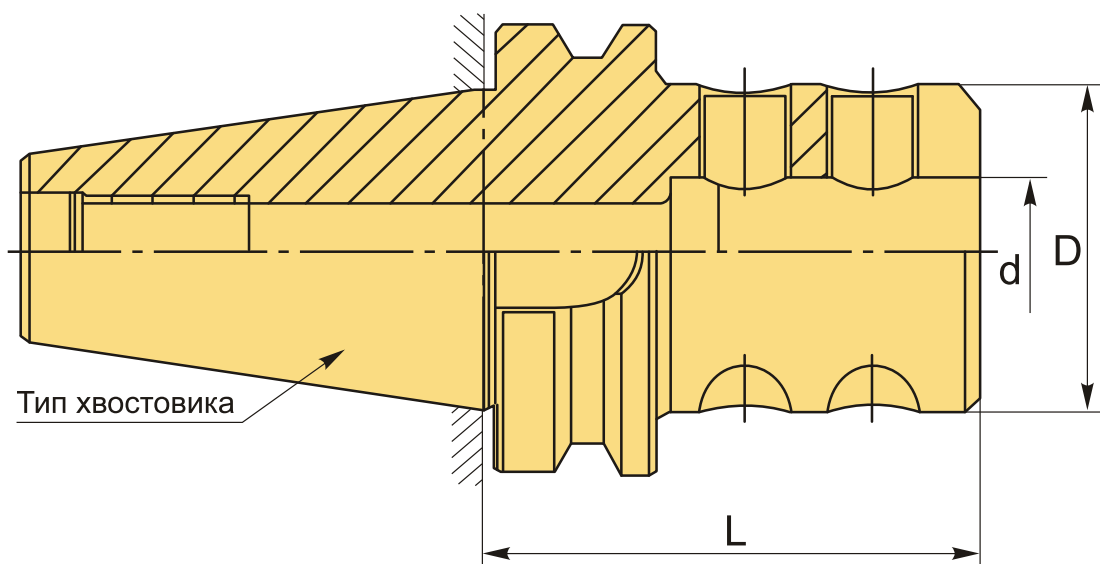
ОПИСАНИЕ

Оправка фрезерная Weldon BT50-SLA40-160, конус MAS403 BT. Диаметр отверстия – 0 мм, для зажима фрез и другого инструмента с цилиндрическим хвостовиком с лыской по **DIN1835-B** и **DIN6535-HB**, патрон с двумя зажимными винтами. Вылет от шпинделя 00 мм, биение в пределах 0,005 мм.

Фрезерный патрон **Weldon BT-SL** предназначен для надежного центрирования и фиксации режущего инструмента с хвостовиком Weldon (с прямой боковой лыской). Зажатие инструмента осуществляется винтами с шестигранниками, они упираются в выступ, надежно фиксируя инструмент.

У патронов Weldon большая, по сравнению с цанговыми патронами, жесткость фиксации, они простые в эксплуатации. Обычно используются для зажима режущего инструмента с хвостовиками больших диаметров. Однако для инструментов с различным диаметром хвостовика Велдон нужны соответствующие патроны. Цанговые патроны в этом отношении – более универсальная оснастка.

Форма патрона **AD** – подача СОЖ через сквозное отверстие. Форма **AD/B** – подача СОЖ через сквозное отверстие и фланец. **Балансировка** G6.3/15000 об/мин.



ТЕХНИЧЕСКИЕ ХАРАКТЕРИСТИКИ

Бренд:

Bright-tools

Вид патрона:

BT-SL Weldon

Назначение:	Weldon
Посадочный диаметр:	40
Диаметр, D:	80 мм
Длина, L:	160 мм
Тип хвостовика:	BT50
Диаметр, d:	40 мм
Вес:	7.546 кг
Габариты (длина/ширина/высота):	27x12x12 см
Вес:	7.546 кг

