



**BT40-SKS25-90 (AD G2.5) высокоскоростной цанговый патрон SKS BRIGHT-TOOLS**

Код: 42851

**34 180 ₮** с НДС (за 1 шт.)

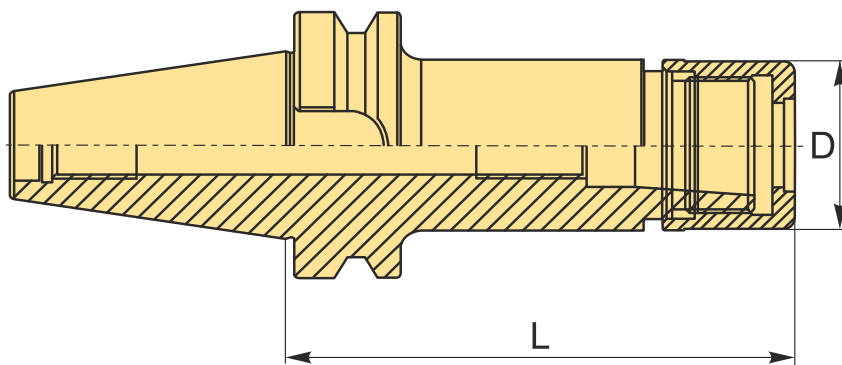
Бренд: Bright-tools



**ОПИСАНИЕ**

Высокоскоростной цанговый патрон для цанг SKS для фрезерного станка. Оправка предназначена для цанг SKS25 для зажима фрез, сверл и другого инструмента с цилиндрическим хвостовиком. Вылет от шпинделя 90 мм.

Биение в пределах 0.003 мм. Балансировка G2.5/25000 об/мин. Форма патрона AD – подача СОЖ через сквозное отверстие.



**ТЕХНИЧЕСКИЕ ХАРАКТЕРИСТИКИ**

Бренд:	Bright-tools
Вид патрона:	BT-SKS цанговый
Вид цанги:	SKS25
Назначение:	Цанговый
Диаметр, D:	55 мм
Длина, L:	90 мм
Тип хвостовика:	BT40

Диапазон зажима:

6-25 мм

Особенности:

Высокоскоростной

Вес:

1.558 кг

Габариты (длина/ширина/высота):

16x8x8 см

Вес:

1.558 кг

