



**BT40-SKS20-90 (AD G2.5) высокоскоростной
цанговый патрон SKS BRIGHT-TOOLS**

Код: 42850

34 180 Т с НДС (за 1 шт.)

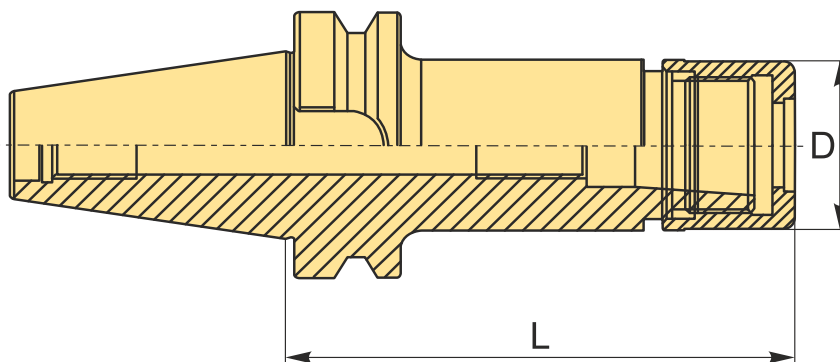
Бренд: Bright-
tools



ОПИСАНИЕ

Высокоскоростной цанговый патрон для цанг SKS для фрезерного станка. Оправка предназначена для цанг SKS20 для зажима фрез, сверл и другого инструмента с цилиндрическим хвостовиком. Вылет от шпинделя 90 мм.

Биение в пределах 0.003 мм. Балансировка G2.5/25000 об/мин. Форма патрона AD – подача СОЖ через сквозное отверстие.



ТЕХНИЧЕСКИЕ ХАРАКТЕРИСТИКИ

Бренд:	Bright-tools
Вид патрона:	BT-SKS цанговый
Вид цанги:	SKS20
Назначение:	Цанговый
Диаметр, D:	48 мм
Длина, L:	90 мм
Тип хвостовика:	BT40

Диапазон зажима:

2-20 мм

Особенности:

Высокоскоростной

Вес:

1.552 кг

Габариты (длина/ширина/высота):

16x8x8 см

Вес:

1.552 кг

