



**BT40-TG100-80 (AD G2.5) цанговый патрон
BRIGHT-TOOLS**

Код: 42849

52 687 Т с НДС (за 1 шт.)

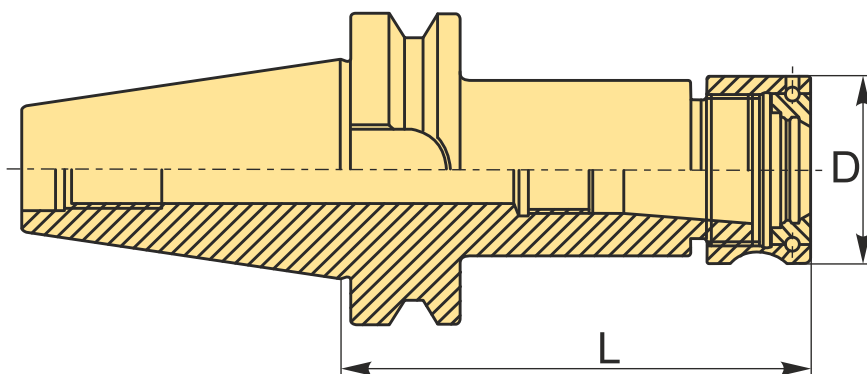
Бренд: Bright-
tools



ОПИСАНИЕ

Цанговый патрон для цанг TG для фрезерного станка. Оправка предназначена для цанг TG100 для зажима фрез, сверл и другого инструмента с цилиндрическим хвостовиком. Вылет от шпинделя 80 мм.

Биение в пределах 0.005 мм. Балансировка G2.5/25000 об/мин. Форма патрона AD – подача СОЖ через сквозное отверстие.



ТЕХНИЧЕСКИЕ ХАРАКТЕРИСТИКИ

Бренд:	Bright-tools
Вид патрона:	BT-TG цанговый
Вид цанги:	TG100
Назначение:	Цанговый
Диаметр, D:	60 мм
Длина, L:	80 мм
Тип хвостовика:	BT40

Диапазон зажима:

3-25 мм

Вес:

1.550 кг

Габариты (длина/ширина/высота):

15x8x8 см

Вес:

1.550 кг

