



**BT40-GER25-70 (AD G2.5) цанговый патрон MAS403  
BT BRIGHT-TOOLS**

Код: 42845

**34 180 ₮** с НДС (за 1 шт.)

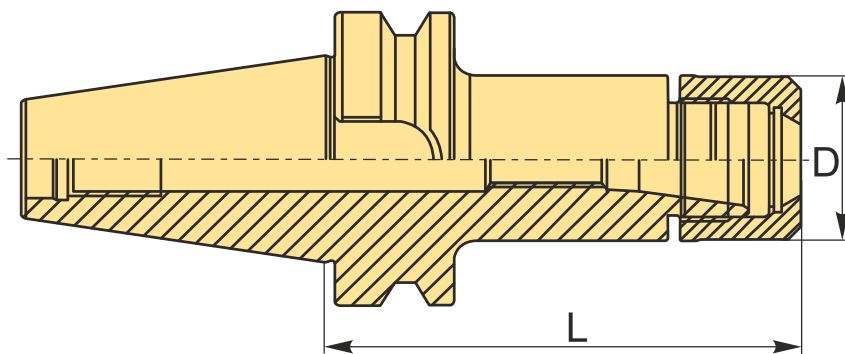
Бренд: Bright-  
tools



**ОПИСАНИЕ**

Высокоскоростной цанговый патрон для цанг GER для фрезерного станка. Оправка предназначена для цанг ER25 для зажима фрез, сверл и другого инструмента с цилиндрическим хвостовиком. Вылет от шпинделя 70 мм.

Биение в пределах 0.003 мм. Балансировка G2.5/25000 об/мин. Форма патрона AD – подача СОЖ через сквозное отверстие.



**ТЕХНИЧЕСКИЕ ХАРАКТЕРИСТИКИ**

Бренд:	Bright-tools
Вид патрона:	BT-GER цанговый
Вид цанги:	ER25
Назначение:	Цанговый
Диаметр, D:	40 мм
Длина, L:	70 мм
Тип хвостовика:	BT40

Диапазон зажима:

2-16 мм

Особенности:

Высокоскоростной

Вес:

1.250 кг

Габариты (длина/ширина/высота):

14x8x8 см

Вес:

1.250 кг

