



**BT40-ER20M-70 (AD G2.5) цанговый патрон мини  
MAS403 BT BRIGHT-TOOLS**

Код: 42842

**30 763 Т** с НДС (за 1 шт.)

Бренд: Bright-  
tools



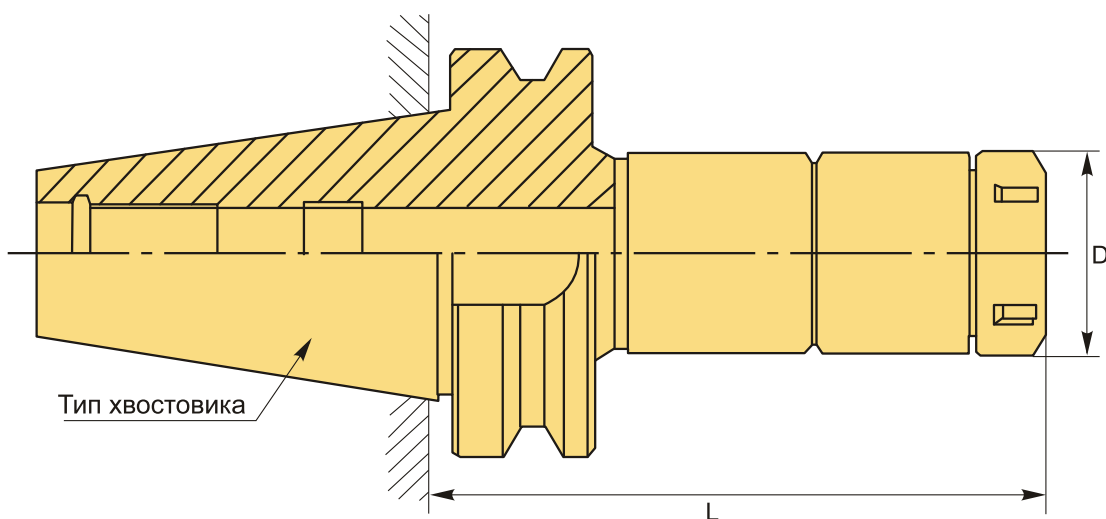
## ОПИСАНИЕ

Цанговый патрон BT40-ER20M-70 конус MAS403 BT с зажимной мини-гайкой для фрезерного станка. Оправка предназначена для цанг ER20 по стандарту **DIN 6499** для зажима фрез, сверл и другого инструмента с цилиндрическим хвостовиком. Мини гайка ER20-M. Вылет от шпинделя 70 мм, биение в пределах 0,003 мм.

В комплект к патрону BT40-ER20M-160 входит гайка для цанг ER20-M. Цанги ER20, ключ, штремель - приобретаются отдельно.

Цанговый патрон **BT-ER mini** предназначен для надежного центрирования и фиксации режущего инструмента. Оправки типа ER-mini используются при ограниченном доступе к зоне резания, при обработке с большим вылетом, закреплении инструмента небольшого диаметра. Чтобы облегчить доступ к зоне резания, патроны для цанг ER08, ER11, ER16 и ER25 оснащены зажимными гайками уменьшенного диаметра (ER mini).

Форма патрона **AD** – подача СОЖ через сквозное отверстие. **Балансировка** G2.5/25000 об/мин.



## ТЕХНИЧЕСКИЕ ХАРАКТЕРИСТИКИ

Бренд:

Bright-tools

Вид патрона:

BT-ERM цанговый мини

Вид цанги:	ER20
Назначение:	Цанговый
Диаметр, D:	28 мм
Длина, L:	70 мм
Тип хвостовика:	BT40
Диапазон зажима:	1-13 мм
Вес:	1.138 кг
Габариты (длина/ширина/высота):	14x8x8 см
Вес:	1.138 кг

