



Центровочное сверло 10x20x100 (HSS) тип А,
комбинированное, двухстороннее

Код: 42816

10 171 ₮ с НДС (за 1 шт.)

Бренд: CNCM



ОПИСАНИЕ

Сверло центровка 10 **P6M5 (HSS)** двухстороннее, из быстрорежущей стали. Тип А, без предохранительного конуса, со спиральными стружечными канавками. Правое исполнение (правосторонняя спираль). Без покрытия. ГОСТ 14952-75.

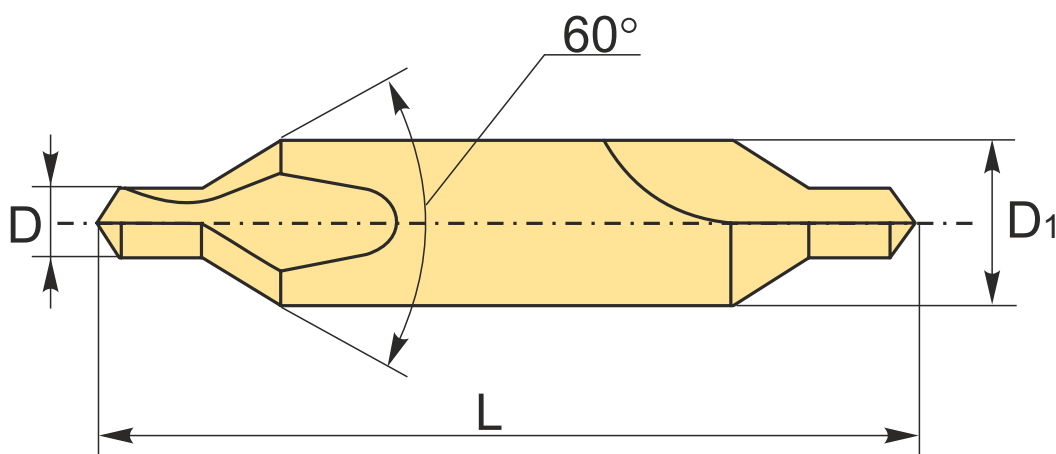
Центровочный угол 60° . Диаметр сверла – 10 мм.

Назначение: сверление направляющих (пилотных) предельно точных отверстий и начального засверливания при работе со сверлами больших диаметров. Повышенная жесткость и стойкость к изгибу сверла благодаря тому, что диаметр рабочей части значительно меньше хвостовика.

Центровочные сверла HSS точно и быстро сверлят, легко отводя стружку.

Материал сверла – быстрорежущая сталь HSS (**P6M5** – вольфрам 6%, молибден 5%).

- Повышенная вязкость, прочность, отличное сопротивление износу, приемлемая степень шлифовки.
- Прекрасно держат заточку, ударную нагрузку, сверла стойкие к повышенным температурам.
- Увеличенная склонность к обезуглероживанию.



ТЕХНИЧЕСКИЕ ХАРАКТЕРИСТИКИ

Бренд:

CNCM

Серия сверла:

Тип А

Тип охлаждения:

Внешний

Диаметр, D: 10 мм

Обр-мый материал: P (сталь)

L: 100 мм

D1: 20 мм

Вес: 0.146 кг

Вес: 0.146 кг

