



DVJNR2525M16 резец для наружного точения
New Century

Код: 42790

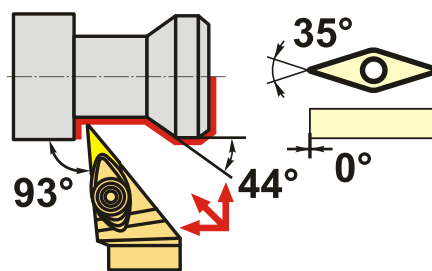
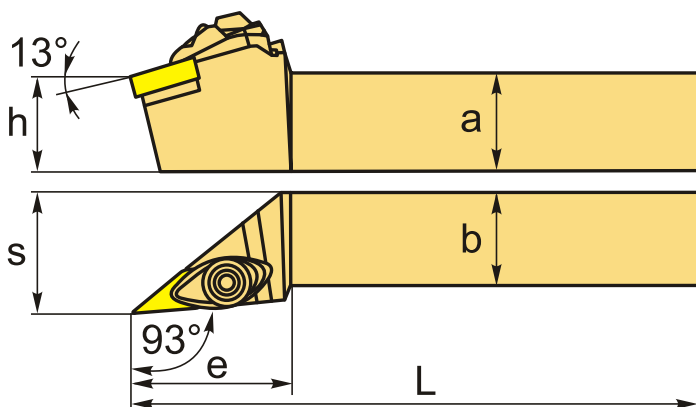
21 529 ₸ с НДС (за 1 шт.)

Бренд: New Century



ОПИСАНИЕ

Резец токарный для наружного точения по металлу со сменными пластинами. Для пластин VN**1604**. Державка токарная с креплением типа D (двойном прижим кронштейном). С углом в плане 93°. Для обработки по контуру.



Изображен правый

ТЕХНИЧЕСКИЕ ХАРАКТЕРИСТИКИ

| | |
|----------------------------------|-------------------------------------|
| Бренд: | New Century |
| Подходящие пластины: | VN**1604** |
| Марка резца: | DVJNR/L |
| Вид точения: | наружное |
| Исполнение: | Правое |
| Система крепления: | D (T) - прижим повышенной жесткости |
| Сечение, а x b: | 25x25 мм |
| Длина, L: | 150 (M) мм |
| Размер устанавливаемой пластины: | 16 |

Форма устанавливаемой пластины:

V-ромбическая 35°

e: 47 мм

h: 25 мм

S: 32 мм

Вес: 0.740 кг

Вес: 0.740 кг

