



**DVJNL2020K16 резец для наружного точения New Century**

Код: 42787

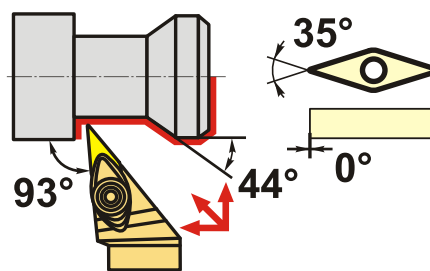
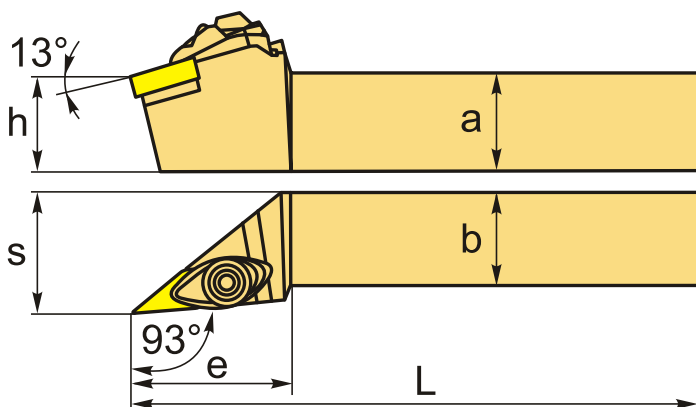
**19 703 Т** с НДС (за 1 шт.)

Бренд: New Century



**ОПИСАНИЕ**

Резец токарный для наружного точения по металлу со сменными пластинами. Для пластин VN\*\*1604\*\*. Державка токарная с креплением типа D (двойном прижим кронштейном). С углом в плане 93°. Для обработки по контуру.



**Изображен правый**

**ТЕХНИЧЕСКИЕ ХАРАКТЕРИСТИКИ**

Бренд:	New Century
Подходящие пластины:	VN**1604**
Марка резца:	DVJNR/L
Вид точения:	наружное
Исполнение:	Левое
Система крепления:	D (Т) - прижим повышенной жесткости
Сечение, а x b:	20x20 мм
Длина, L:	125 (К) мм
Размер устанавливаемой пластины:	16

Форма устанавливаемой пластины:

V-ромбическая 35°

e: 47 мм

h: 20 мм

S: 25 мм

Вес: 0.430 кг

Вес: 0.430 кг

