



DSSNR3232P12 резец для наружного точения
New Century

Код: 42783

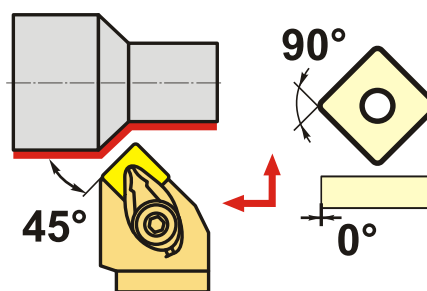
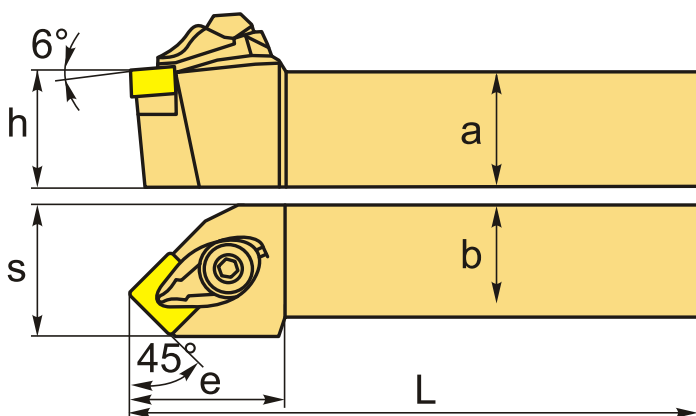
30 318 Т с НДС (за 1 шт.)

Бренд: New Century



ОПИСАНИЕ

Резец токарный для наружного точения по металлу со сменными пластинами. Для пластин SN**1204**. Державка токарная с креплением типа D (двойной прижим кронштейном). С углом в плане 45°. Для продольного точения и подрезки торца.



Изображен правый

ТЕХНИЧЕСКИЕ ХАРАКТЕРИСТИКИ

Бренд:	New Century
Подходящие пластины:	SN**1204**
Марка резца:	DSSNR/L
Вид точения:	наружное
Исполнение:	Правое
Система крепления:	D (Т) - прижим повышенной жесткости
Сечение, а x b:	32x32 мм
Длина, L:	170 (P) мм

Размер устанавливаемой пластины: 12

Форма устанавливаемой пластины: S-квадратная

e: 35 мм

h: 32 мм

S: 40 мм

Вес: 1.430 кг

Вес: 1.430 кг

