



**DTJNR2525M16 резец для наружного точения**  
**New Century**

Код: 42774

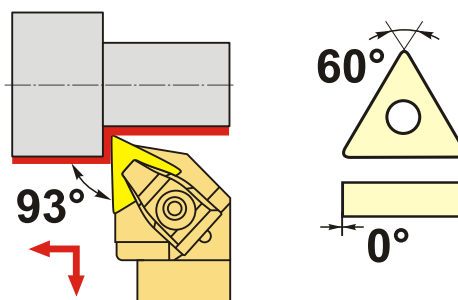
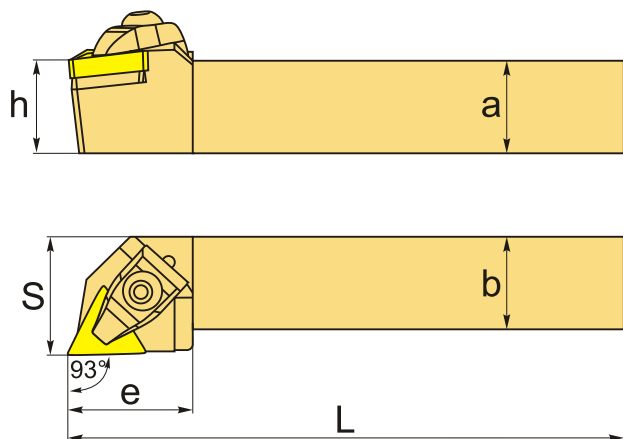
**21 529 ₸** с НДС (за 1 шт.)

Бренд: New Century



**ОПИСАНИЕ**

Резец токарный для наружного точения по металлу со сменными пластинами. Для пластин TN\*\*1604\*\*. Державка токарная с креплением типа D (двойной прижим кронштейном). С углом в плане 93°.



**Изображен правый**

**ТЕХНИЧЕСКИЕ ХАРАКТЕРИСТИКИ**

Бренд:	New Century
Подходящие пластины:	TN**1604**
Марка резца:	DTJNR/L
Вид точения:	наружное
Исполнение:	Правое
Система крепления:	D (T) - прижим повышенной жесткости
Сечение, а x b:	25x25 мм
Длина, L:	150 (M) мм

Размер устанавливаемой пластины: 16

Форма устанавливаемой пластины: Т-треугольная

e: 26 мм

h: 25 мм

S: 32 мм

Вес: 0.800 кг

Вес: 0.800 кг

