

SNMX1206ANN YB602 пластина для фрез

Код: 42768

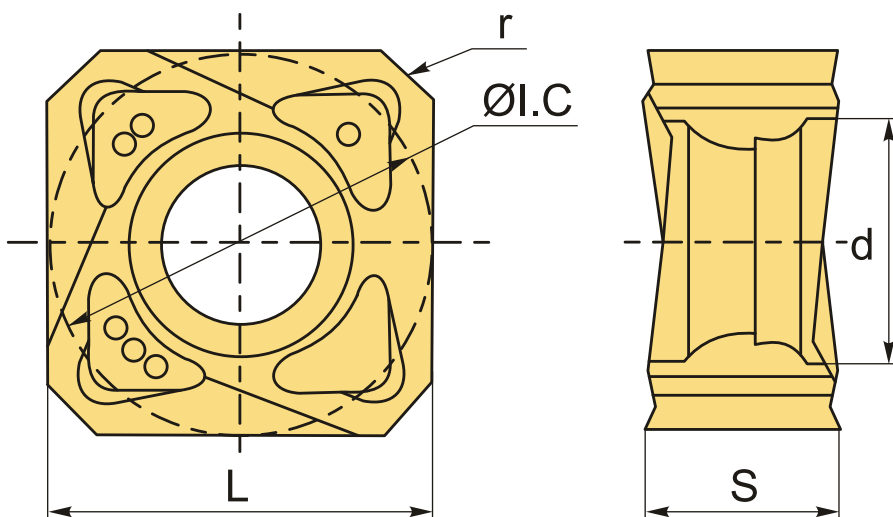
4 346 Т с НДС (за 1шт.)

Бренд: New Century



ОПИСАНИЕ

Сменная твердосплавная пластина по металлу. Квадратная. Группа обрабатываемых материалов по ISO: P, M, K, S.



ТЕХНИЧЕСКИЕ ХАРАКТЕРИСТИКИ

Бренд:	New Century
Вид обработки:	R (черновая)
Марка:	SNMX
Вид пластины:	твердосплавные
Тип пластины (форма):	S-квадратная
Размер пластины:	12

Обр-мый материал:

P (сталь)
M (нержавеющая сталь)
K (чугун)
S (жаропрочные)

Радиус, r:

0.8 мм

Сплав фрезерования:

YB602

L:

12.7 мм

ØI.C:

12.7 мм

S:

6.25 мм

d:

4.45 мм

Вес:

0.010 кг

Вес:

0.010 кг

