



**SEKT12T3AGTN YB602 пластина для фрез**

Код: 42767

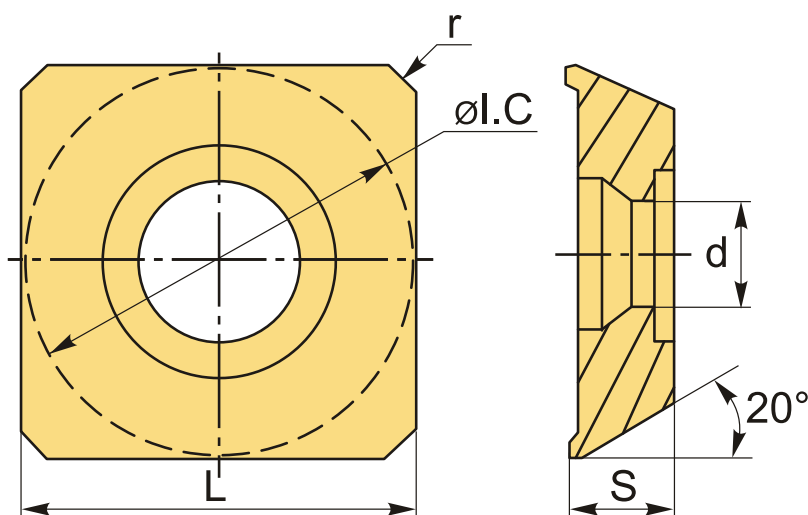
**2 674 ₸** с НДС (за 1шт.)

Бренд: New Century



**ОПИСАНИЕ**

Сменная твердосплавная пластина фрезерная по металлу SEKT. Группа обрабатываемых материалов по ISO: P, M, K, S.



**ТЕХНИЧЕСКИЕ ХАРАКТЕРИСТИКИ**

Бренд:	New Century
Вид обработки:	R (черновая)
Марка:	SEKT
Вид пластины:	твердосплавные
Тип пластины (форма):	S-квадратная
Размер пластины:	12

Обр-мый материал:	P (сталь) M (нержавеющая сталь) K (чугун) S (жаропрочные)
-------------------	--

Радиус, r:	1.5 мм
------------	--------

Сплав фрезерования:	YB602
---------------------	-------

L:	13.4 мм
----	---------

ØI.C:	13.4 мм
-------	---------

S:	4 мм
----	------

d:	4 мм
----	------

Вес:	0.008 кг
------	----------

Вес:	0.008 кг
------	----------

