



**NC-SE12-D063-A22-Z05-H фреза торцевая
насадная со сменными пластинами**

Код: 42757

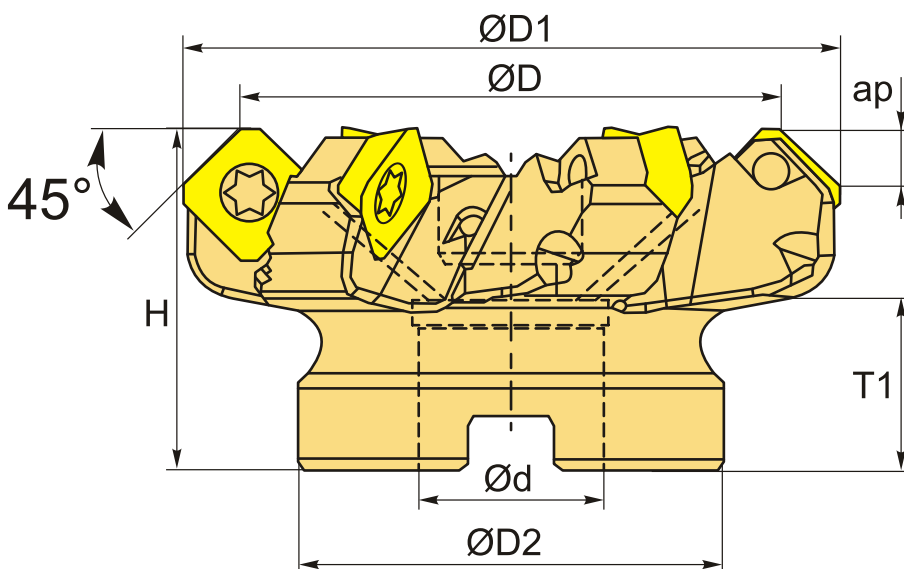
103 105 T с НДС (за 1 шт.)

Бренд: New
Century



ОПИСАНИЕ

Корпусная фреза торцевая насадная со сменными пластинами по металлу для фрезерного станка. Фреза насадная с углом обработки 45 градусов. Диаметр - 63 мм. Для пластин SEKT12T3. С каналом для СОЖ.



ТЕХНИЧЕСКИЕ ХАРАКТЕРИСТИКИ

Бренд:	New Century
Каналы для СОЖ:	Есть
Марка фрезы с пластинами:	NC-SE12
Назначение фрезы:	Торцевая фреза Фасочная фреза
Тип хвостовика:	Отверстие (насадная)
Марка фрезы:	NC-SE12

Вид фрезы:	со сменными пластинами
Подходящие пластины:	SEKT12T3
Угол фрезы/пластины:	45 °
∅D фрезы:	63 мм
Тип фрезы:	насадная
∅D1:	77 мм
ap:	6 мм
∅D2:	48 мм
∅d:	22 мм
H:	40 мм
Количество зубьев:	5
T1:	22 мм
Комплект пластин:	Приобретаются отдельно
Вес:	0.742 кг
Вес:	0.742 кг

