


**ESH752120 Фреза 4-х зубая концевая
12x12x53x110 SUPER HARDENED**

Код: 42649

15 890 Т с НДС (за 1 шт.)

 Бренд: New
Century

ОПИСАНИЕ

Фреза монолитная концевая с цилиндрическим хвостовиком и лыской. Диаметр - 12 мм. Длина рабочей части - 53 мм, общая длина - 110 мм. Диаметр хвостовика - 12 мм. Угол наклона спирали 30°. Количество зубьев - 4.

SUPER HARDENED фрезы из быстрорежущей стали, без покрытия, с повышенной износостойкостью, обеспечивающие более высокую производительность по сравнению со стандартными HSS-фрезами.

Особенности и преимущества фрез ESH752 SUPER HARDENED:

- Фрезы из износостойкой быстрорежущей стали служат дольше и реже требуют замены — это снижает простои и расходы на инструмент.
- Обеспечивают более высокую скорость обработки по сравнению со стандартными HSS-фрезами, сокращая время производства.
- Подходят для углеродистых и легированных сталей, что обеспечивает универсальность и уменьшает потребность в большом ассортименте инструментов.
- Без покрытия — экономичный выбор для задач, где покрытие не требуется.
- Удлиненные, с лыской.
- Черновая обработка - крупный шаг.
- Высокая производительность.
- Стандарт DIN844.
- До Ø20 мм – с центральной подрезкой; свыше Ø20 мм – без центральной подрезки.

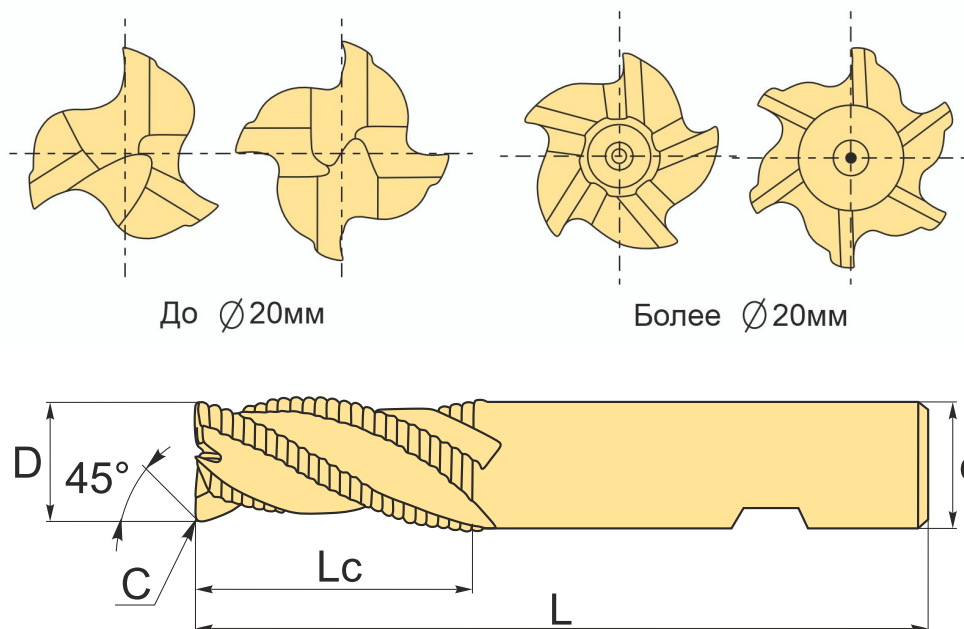
Допуск по DIN 7160 и 7161

Допуск в μm						
Номинальный диаметр в μm						
	от 1 до 3	от 3 до 6	от 6 до 10	от 10 до 18	от 18 до 30	от 30 до 50
js12	+50	+60	+75	+90	+105	+125
h6	0 -6	0 -8	0 -9	0 -11	0 -13	0 -16

Первый выбор для обработки нелегированной (до 32 HRC), низколегированной стали (до 32 HRC), высоколегированной стали (до 15 HRC).

Возможное применение: низколегированной стали (38 HRC), высоколегированной стали (35 HRC), алюминиевый сплав (до 100 HB), алюминиево-литиевый сплав (до 130 HB).

Группа обрабатываемых материалов по ISO: P, N.



ТЕХНИЧЕСКИЕ ХАРАКТЕРИСТИКИ

Бренд:	New Century
Особенности фрезы:	С защитной фаской С лыской Удлиненная Черновая (обдирочная)
Серия фрезы:	ESH752
Материал :	HSS-PM
Тип хвостовика:	Цилиндрический
ØD фрезы:	12 мм
Тип фрезы:	концевая
Угол наклона спирали фрезы:	30 °
Обрабатываемый материал:	P - сталь N - цветные металлы
Ød:	12 мм
Количество зубьев:	4
L:	110 мм
Lc:	53 мм

Фаска, С: 0.5 мм

Покрытие: Без покрытия

Вес: 0.090 кг

Вес: 0.090 кг

