



DGN2202C ZP152 пластина для отрезки и обработки канавок

Код: 42588

8 765 ₮ с НДС (за 1шт.)

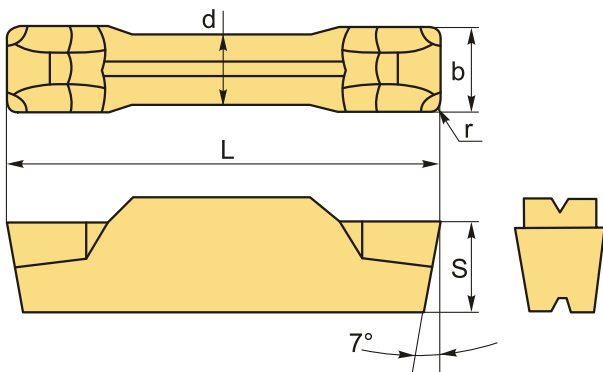
Бренд: CNCM



ОПИСАНИЕ

Сменная твердосплавная пластина по металлу DGN. Группа обрабатываемых материалов по ISO: P, M.

PVD сплав **ZP152** с хорошим запасом прочности и с превосходной износостойкостью.



ТЕХНИЧЕСКИЕ ХАРАКТЕРИСТИКИ

Бренд:	CNCM
Марка:	DGN
Вид пластины:	твердосплавные
Размер пластины:	2
Ширина пластины, b :	2.2 мм
Обр-мый материал:	P (сталь) M (нержавеющая сталь)
Радиус, r:	0.2 мм
L:	19.76 мм
S:	5.8 мм

d:

1.7 мм

Сплав отрезки:

ZP152

