



ER40G-14x11.2 Цанга с четырехгранником, ISO529, 0.008

Код: 42562

13 846 Т с НДС (за 1 шт.)

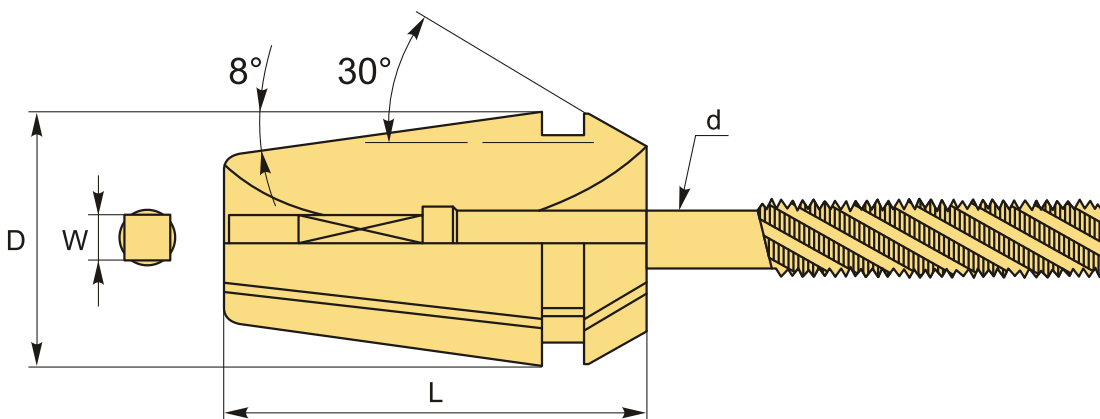
Бренд: CNCM



ОПИСАНИЕ

Цанга резьбонарезная **ER40G-14** с внутренним зажимом квадратом. Не дает метчику прокручиваться. Диаметр отверстия – **14 мм**. Для цанги необходим патрон ER.

Цанга **ER40G-14** резьбонарезная с внутренним зажимом в виде четырехгранника предназначена для метчиков. Жесткий и надежный зажим предотвращает прокручивание машинного метчика. Цанга с зажимом в 4 грани особенно рекомендуется для сложных условий – непростых материалов, высокой скорости подачи инструмента и т.д. Оснастка подходит для станков с синхронной подачей.



Внимание! Метчик, изображенный на чертеже, приобретается отдельно.

ТЕХНИЧЕСКИЕ ХАРАКТЕРИСТИКИ

Бренд:	CNCM
Вид цанги:	ER40
Комплектность:	Цанга ER-G поштучно
Стандарт:	ISO529
Диаметр, D:	41 мм
Длина, L:	46 мм

Диаметр, d:

14 мм

Точность цанги:

≤ 0.008 (прецизионные, высокоточные) мм

W:

11.2x11.2 мм

Вес:

0.300 кг

Вес:

0.300 кг

