



Штангенциркуль ШЦЦ-1-150, 0.01 мм,  
электронный, губки 40 мм, с USB выходом

Код: 42321

**54 513 Т** с НДС (за 1 шт.)

Бренд: SHAHE

**SHAHE**



## ОПИСАНИЕ

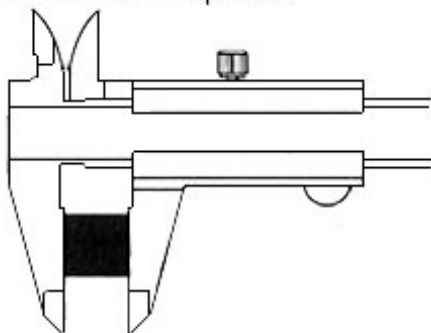
Электронный штангенциркуль с ЖК-дисплеем влагозащищенный, с USB выходом. Диапазон измерений 0-150 мм. Наружные и внутренние измерения.

Штангенциркуль обладает цифровой индикацией показаний, что позволяет получать более точные результаты измерений.

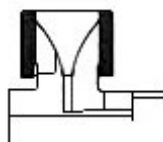
- Размерность индикации: 0.01 мм.
- Дисплей с цифровой индикацией.
- Высокая точность измерений.
- Легкость использования.
- Долговечность и надежность.
- Выполнен из качественной нержавеющей стали.
- Элемент питания CR2032.
- Кнопки: вкл, выкл, сброс, переключение мм/дюйм, абсолютные/относительные измерения.
- Влагозащита IP54.
- Автоматическое включение/выключение питания.
- Вывод данных.
- Паспорт и ключ для батарейного отсека входят в комплект поставки.

Штангенциркуль является незаменимым инструментом в области метрологии и он применяется в различных отраслях промышленности, научных исследований и производства для точного измерения размеров объектов. Его простота в использовании и высокая точность делают его очень популярным и востребованным инструментом.

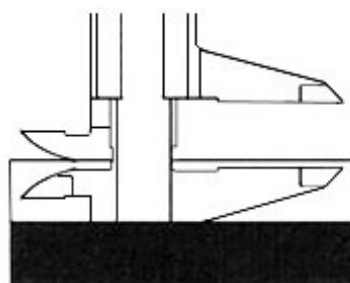
Внешнее измерение



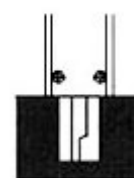
Внутреннее измерение



Измерение ступени



Измерение глубины



## ТЕХНИЧЕСКИЕ ХАРАКТЕРИСТИКИ

Бренд:

SHAHE

Питание:	CR2032
Ширина штанги:	16
Вылет губок:	40 мм
Вид мерителя:	Штангенциркуль цифровой
Госреестр СИ:	Внесен
Поверка:	не включена
Диапазон измерений:	0-150 мм
Измерение до:	150 мм
Точность:	0.03 мм
Шаг:	0.01 мм
Шаг:	0.0005 дюймы

