



**Штангенциркуль ШЦЦ-1-125, 0.01 мм,
электронный, губки 40 мм**

Код: 42322

48 874 ₸ с НДС (за 1 шт.)

Бренд: SHAHE

SHAHE



ОПИСАНИЕ

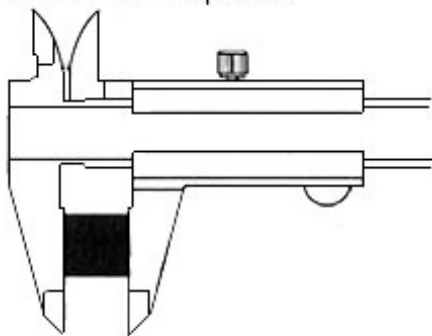
Электронный штангенциркуль с ЖК-дисплеем. Диапазон измерений 0-125 мм. Наружные и внутренние измерения.

Штангенциркуль обладает цифровой индикацией показаний, что позволяет получать более точные результаты измерений.

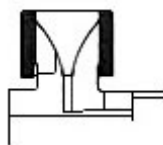
- Размерность индикации: 0.01 мм.
- Дисплей с цифровой индикацией.
- Высокая точность измерений.
- Легкость использования.
- Долговечность и надежность.
- Выполнен из закаленной нержавеющей стали.
- Паспорт и батарейки SR44W (2 шт.) входят в комплект.
- Поставляется в футляре, облегчающем хранение и транспортировку штангенциркуля.

Штангенциркуль является незаменимым инструментом в области метрологии и он применяется в различных отраслях промышленности, научных исследований и производства для точного измерения размеров объектов. Его простота в использовании и высокая точность делают его очень популярным и востребованным инструментом.

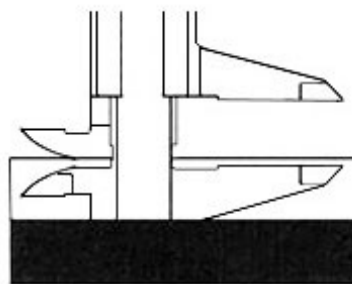
Внешнее измерение



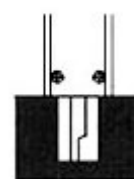
Внутреннее измерение



Измерение ступени



Измерение глубины



ТЕХНИЧЕСКИЕ ХАРАКТЕРИСТИКИ

Бренд:

SHAHE

Особенности штангенциркуля:

С глубиномером

Питание:	SR44
Ширина штанги:	16
Вылет губок:	40 мм
Вид мерителя:	Штангенциркуль цифровой
Госреестр СИ:	Внесен
Поверка:	не включена
Диапазон измерений:	0-125 мм
Измерение до:	125 мм
Точность:	0.003 мм
Шаг:	0.01 мм

