



Штангенциркуль ШЦ-1-150 0.02 мм, губки 40 мм

Код: 42323

**30 044 Т** с НДС (за 1 шт.)

Бренд: SHANE

**SHANE**



## ОПИСАНИЕ

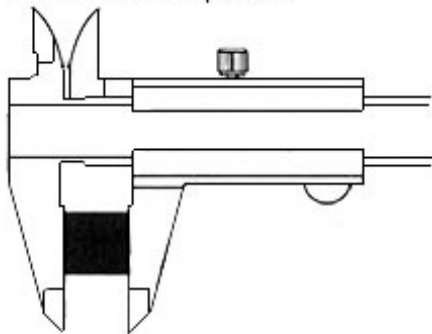
Нониусный штангенциркуль с 4-мя губками для наружных и внутренних измерений. Диапазон измерений 0-150 мм, шаг 0.02 мм.

4 губки для измерений снаружи, внутри, глубины и выступов. В инструмент встроен глубиномер для измерения глубин, уступов, глухих отверстий и канавок.

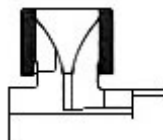
- Изготовлен из нержавеющей стали.
- Лазерное нанесение шкалы.

Комплектация: штангенциркуль, пластиковый чехол.

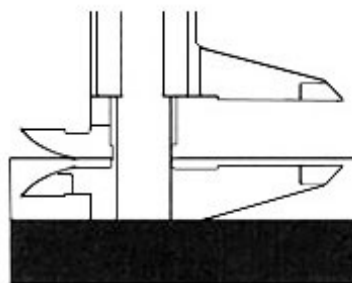
Внешнее измерение



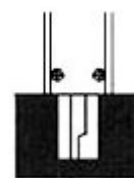
Внутреннее измерение



Измерение ступени



Измерение глубины



## ТЕХНИЧЕСКИЕ ХАРАКТЕРИСТИКИ

Бренд:

SHANE

Особенности штангенциркуля:

С глубиномером

Вылет губок:

40 мм

Вид мерителя:

Штангенциркуль нониусный

Госреестр СИ:

Внесен

Поверка:	не включена
Диапазон измерений:	0-150 мм
Измерение до:	150 мм
Точность:	0.03 мм
Шаг:	0.02 мм

