



Плашка круглая для трубной цилиндрической резьбы G1/8 P6M5 (HSS) левая

Код: 42543

3 151 ₮ с НДС (за 1шт.)

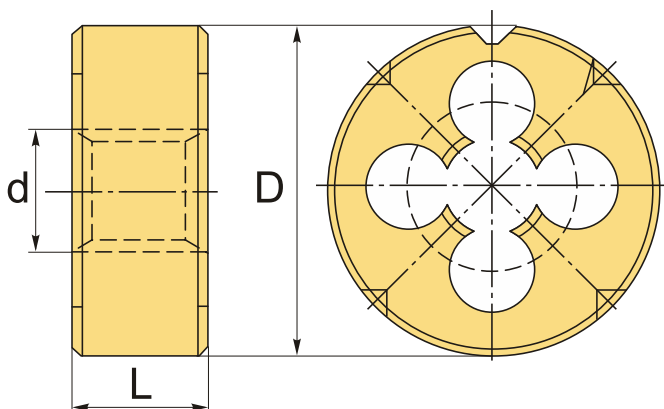
Бренд: CNCM



ОПИСАНИЕ

Круглая плашка из быстрорежущей стали для нарезки трубной цилиндрической резьбы G, 1/8. Левое направление резьбы. Материал P6M5 (HSS). Стандарт ISO 2568 (ГОСТ 2568). Наружный диаметр плашки 30 мм, номинальный диаметр резьбы 1/8 дюйма, тип резьбы G.

Плашка ГОСТ 9740-71 круглая дюймовая для нарезания внешней цилиндрической резьбы на трубах. Материал плашки – быстрорежущая сталь HSS (P6M5 – вольфрам 6%, молибден 5%). Отличная стойкость к износу и повреждениям.



ТЕХНИЧЕСКИЕ ХАРАКТЕРИСТИКИ

Бренд:	CNCM
Квалитет точности:	6g
Материал плашки:	P6M5 (HSS)
Стандарт:	ISO 2568/ГОСТ 9740-71
Тип плашек:	Трубная резьба левая
Размер резьбы, d:	G1/8
Шаг резьбы:	28 tpi

D: 30 мм

L: 11 мм

Вес: 0.039 кг

Вес: 0.039 кг

