



Плашка круглая для метрической резьбы M20x1  
ISO2568 P6M5 (HSS) левая

Код: 42542

**9 613 T** с НДС (за 1шт.)

Бренд: CNCM

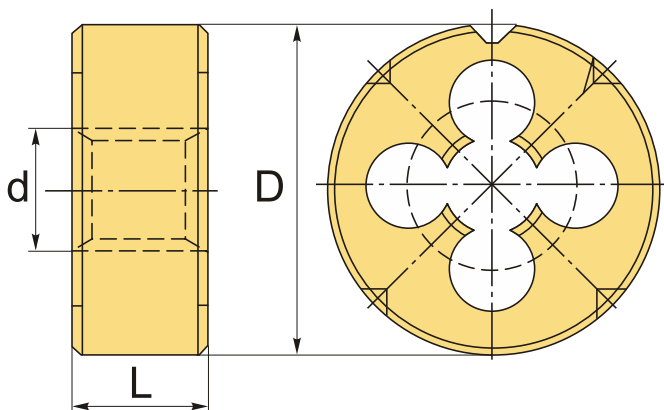


## ОПИСАНИЕ

Круглая плашка из быстрорежущей стали для нарезки метрической резьбы M20x1. Левое направление резьбы. Материал P6M5 (HSS). Стандарт ISO 2568 (ГОСТ 2568). Наружный диаметр плашки 45 мм, номинальный диаметр резьбы плашки 20 мм, размер резьбы M20, шаг резьбы 1 мм. Артикул M020010L.

Плашка ГОСТ 9740-71 метрическая круглая для нарезания резьбы.

Материал плашки – **быстрорежущая сталь HSS** (P6M5 – вольфрам 6%, молибден 5%). Отличная стойкость к износу и повреждениям.



## ТЕХНИЧЕСКИЕ ХАРАКТЕРИСТИКИ

Бренд:	CNCM
Квалитет точности:	6g
Стандарт:	ISO 2568/ГОСТ 9740-71
Тип плашек:	Метрическая резьба левые
Размер резьбы, d:	M20
Шаг резьбы:	1.0
D:	45 мм

L:

14 мм

Вес:

0.107 кг

Вес:

0.107 кг

