



**Плашка круглая для метрической резьбы
M14x1.25 ISO2568 P6M5 (HSS) левая**

Код: 42527

4 952 ₮ с НДС (за 1шт.)

Бренд: CNCM

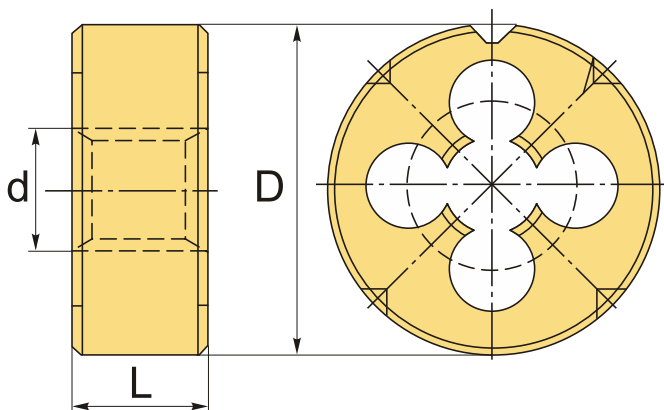


ОПИСАНИЕ

Круглая плашка из быстрорежущей стали для нарезки метрической резьбы M14x1.25. Левое направление резьбы. Материал P6M5 (HSS). Стандарт ISO 2568 (ГОСТ 2568). Наружный диаметр плашки 38 мм, номинальный диаметр резьбы плашки 14 мм, размер резьбы M14, шаг резьбы 1.25 мм. Артикул M0140125L.

Плашка ГОСТ 9740-71 метрическая круглая для нарезания резьбы.

Материал плашки – **быстрорежущая сталь HSS** (P6M5 – вольфрам 6%, молибден 5%). Отличная стойкость к износу и повреждениям.



ТЕХНИЧЕСКИЕ ХАРАКТЕРИСТИКИ

Бренд:	CNCM
Квалитет точности:	6g
Стандарт:	ISO 2568/ГОСТ 9740-71
Тип плашек:	Метрическая резьба левые
Размер резьбы, d:	M14
Шаг резьбы:	1.25
D:	38 мм

L:

10 мм

Вес:

0.059 кг

Вес:

0.059 кг

