



**Плашка круглая для метрической резьбы
M9x0.75 ISO2568 P6M5 (HSS) левая**

Код: 42512

2 076 Т с НДС (за 1шт.)

Бренд: CNCМ

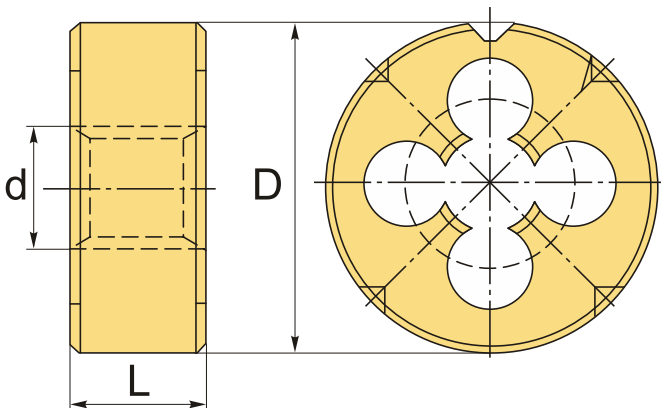


ОПИСАНИЕ

Круглая плашка из быстрорежущей стали для нарезки метрической резьбы M9x0.75. Левое направление резьбы. Материал P6M5 (HSS). Стандарт ISO 2568 (ГОСТ 2568). Наружный диаметр плашки 25 мм, номинальный диаметр резьбы плашки 9 мм, размер резьбы M9, шаг резьбы 0.75 мм. Артикул M0090075L.

Плашка ГОСТ 9740-71 метрическая круглая для нарезания резьбы.

Материал плашки – **быстрорежущая сталь HSS** (P6M5 – вольфрам 6%, молибден 5%). Отличная стойкость к износу и повреждениям.



ТЕХНИЧЕСКИЕ ХАРАКТЕРИСТИКИ

Бренд:	CNCМ
Квалитет точности:	6g
Стандарт:	ISO 2568/ГОСТ 9740-71
Тип плашек:	Метрическая резьба левые
Размер резьбы, d:	M9
Шаг резьбы:	0.75
D:	25 мм

L:

9 мм

Вес:

0.024 кг

Вес:

0.024 кг

