



**Плашка круглая для метрической резьбы М3х0.5  
ISO2568 Р6М5 (HSS) левая**

Код: 42495

**1 365 ₮** с НДС (за 1шт.)

Бренд: CNCM

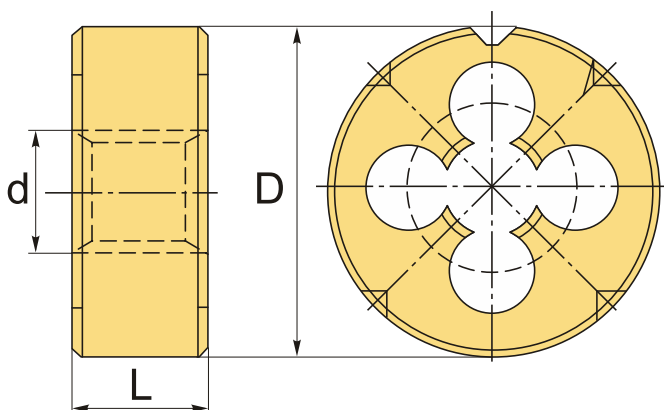


## ОПИСАНИЕ

Круглая плашка из быстрорежущей стали для нарезки метрической резьбы М3х0.5. Левое направление резьбы. Материал Р6М5 (HSS). Стандарт ISO 2568 (ГОСТ 2568). Наружный диаметр плашки 20 мм, номинальный диаметр резьбы плашки 3 мм, размер резьбы М3, шаг резьбы 0.5 мм. Артикул M003005L.

Плашка ГОСТ 9740-71 метрическая круглая для нарезания резьбы.

Материал плашки – **быстрорежущая сталь HSS** (Р6М5 – вольфрам 6%, молибден 5%). Отличная стойкость к износу и повреждениям.



## ТЕХНИЧЕСКИЕ ХАРАКТЕРИСТИКИ

Бренд:	CNCM
Квалитет точности:	6g
Стандарт:	ISO 2568/ГОСТ 9740-71
Тип плашек:	Метрическая резьба левые
Размер резьбы, d:	М3
Шаг резьбы:	0.5
D:	20 мм

L:

5 мм

Вес:

0.010 кг

Вес:

0.010 кг

