



БПСР-ГС Губка статичная для барпуллера станочного роликового

Код: 42361

29 809 Т с НДС (за 1 шт.)

Бренд: InTool



ОПИСАНИЕ

Губками зажимаются прутки в диапазоне **1-10** мм. Специальная насечка на зажимных губках барпуллера способствует надежному зажиму прутка, даже если пружина натянута минимально.

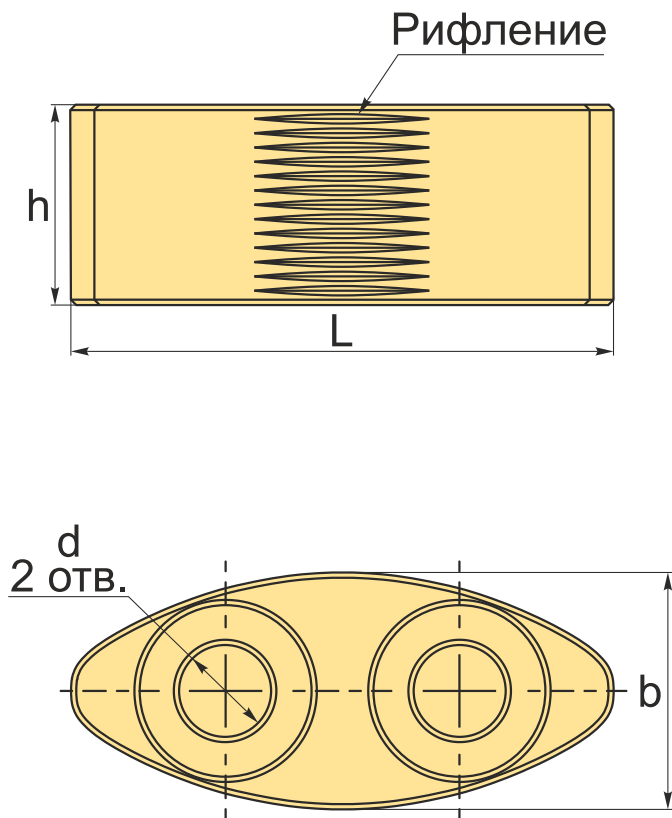
Комплект: 2 губки, 4 винта.

Расширяют диапазон зажима барпуллера **БПСР.1-70 InTool**.

Внимание!!! Работа с заготовками размером меньше 3 мм, требует повышенной осторожности при определении усилия натяга захватных приспособлений, так как можно повредить (согнуть, сломать) заготовку при захвате ее барпуллером.

Покрытие: Black Oxide.

Собственное производство! Сделано в России.



ТЕХНИЧЕСКИЕ ХАРАКТЕРИСТИКИ

Бренд:	Intool
b:	13 мм
d:	5 мм
Серия:	Губки для БПСР
Вес:	0.058 кг
Габариты (длина/ширина/высота):	5x6x2 см
Вес:	0.058 кг

