



InTL.F177.R15 TiAlN пластина для фрезерования радиусных канавок

Код: 42284

61 630 Т с НДС (за 1 шт.)

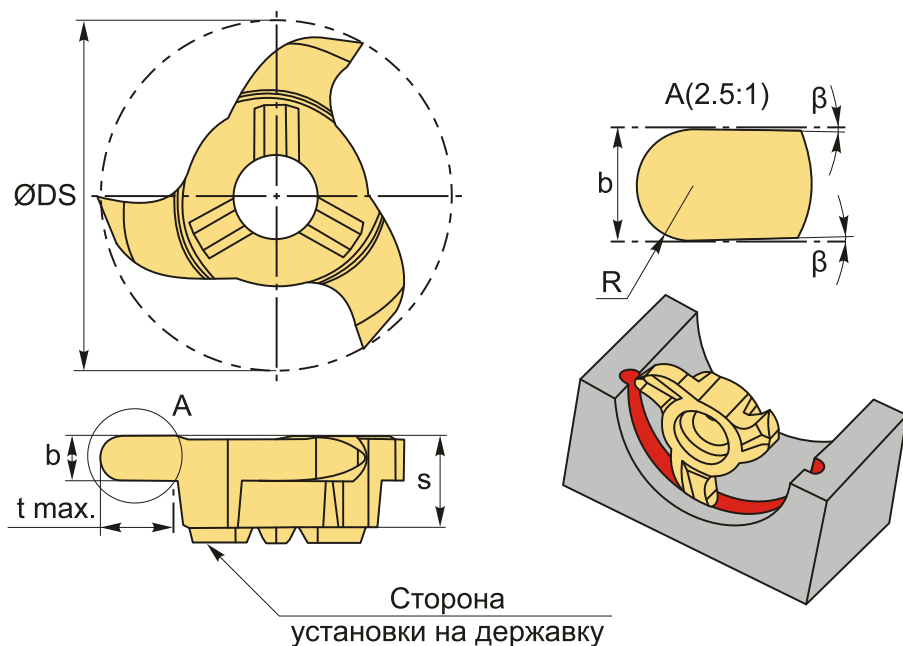
Бренд: Intool



ОПИСАНИЕ

Dmin 18 мм. Фрезерование радиусных канавок Ø от 18 мм. Для материалов по ISO: P, M, K, N, S. Покрытие TiAlN. Тангенциальное крепление пластины.

Пластина базируется по трем призматическим поверхностям, что обеспечивает высокую точность позиционирования (0,01 мм), а также быстросменность пластин без перепривязки системы координат инструмента по отношению к системе координат обрабатываемой детали.



Инструментальная система с винтовым креплением пластины с торца (тангенциальное) на твердосплавной державке или сердечнике позволяет снизить уровень вибрации и ускорить процесс настройки режущего инструмента.

ТЕХНИЧЕСКИЕ ХАРАКТЕРИСТИКИ

Бренд: Intool

Для державки: ST.H177

Покрытие : TiAlN

b:	3 мм
s:	5.8 мм
D min:	18 мм
r:	1.5 мм
t max:	3.5 мм
Обр-мый материал:	P (сталь) M (нержавеющая сталь) K (чугун) N (цветные металлы) S (жаропрочные)
ØDS:	17.7 мм
β:	3°
Кол-во зубьев:	3
Вес:	0.008 кг
Вес:	0.008 кг

