



**InTL.F117.R15 TiAlN пластина для фрезерования радиусных канавок**

Код: 42283

**57 567 Т** с НДС (за 1 шт.)

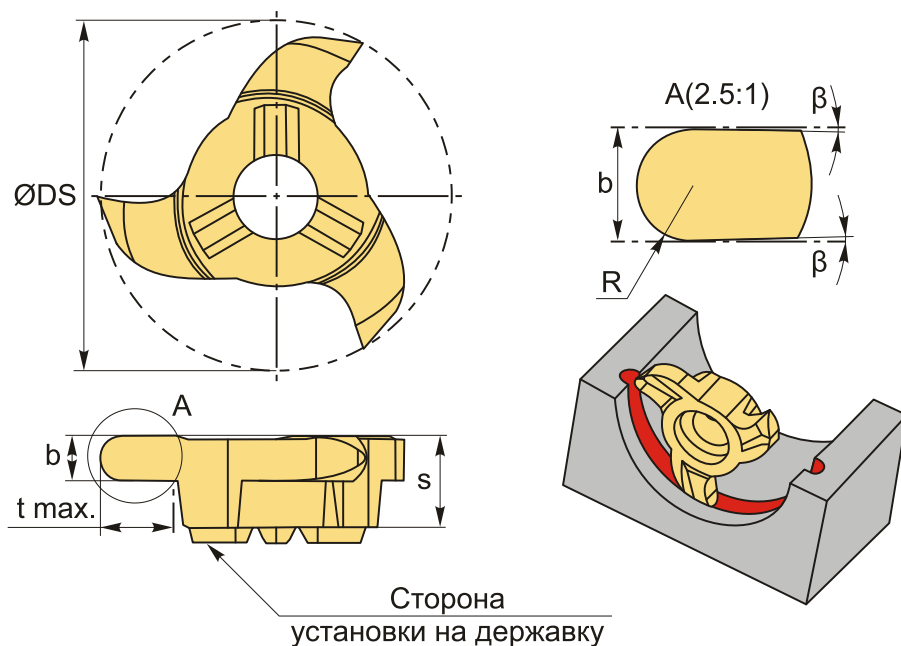
Бренд: Intool



**ОПИСАНИЕ**

Dmin 12 мм. Фрезерование радиусных канавок Ø от 12 мм. Для материалов по ISO: P, M, K, N, S. Покрытие TiAlN. Тангенциальное крепление пластины.

Пластина базируется по трем призматическим поверхностям, что обеспечивает высокую точность позиционирования (0,01 мм), а также быстросменность пластин без перепривязки системы координат инструмента по отношению к системе координат обрабатываемой детали.



Инструментальная система с винтовым креплением пластины с торца (тангенциальное) на твердосплавной державке или сердечнике позволяет снизить уровень вибрации и ускорить процесс настройки режущего инструмента.

**ТЕХНИЧЕСКИЕ ХАРАКТЕРИСТИКИ**

Бренд:	Intool
Для державки:	ST.H97
Покрытие :	TiAlN

b: 3 мм

s: 3.5 мм

D min: 12 мм

r: 1.5 мм

t max: 2.5 мм

Обр-мый материал: P (сталь)  
M (нержавеющая сталь)  
K (чугун)  
N (цветные металлы)  
S (жаропрочные)

ØDS: 11.7 мм

β: 3°

Кол-во зубьев: 3

Вес: 0.004 кг

Вес: 0.004 кг

