



InTL.RS16.50.TR TiAlN пластина резцовая тангенциальная, трапецевидальная резьба 30° TR

Код: 42261

35 941 Т с НДС (за 1 шт.)

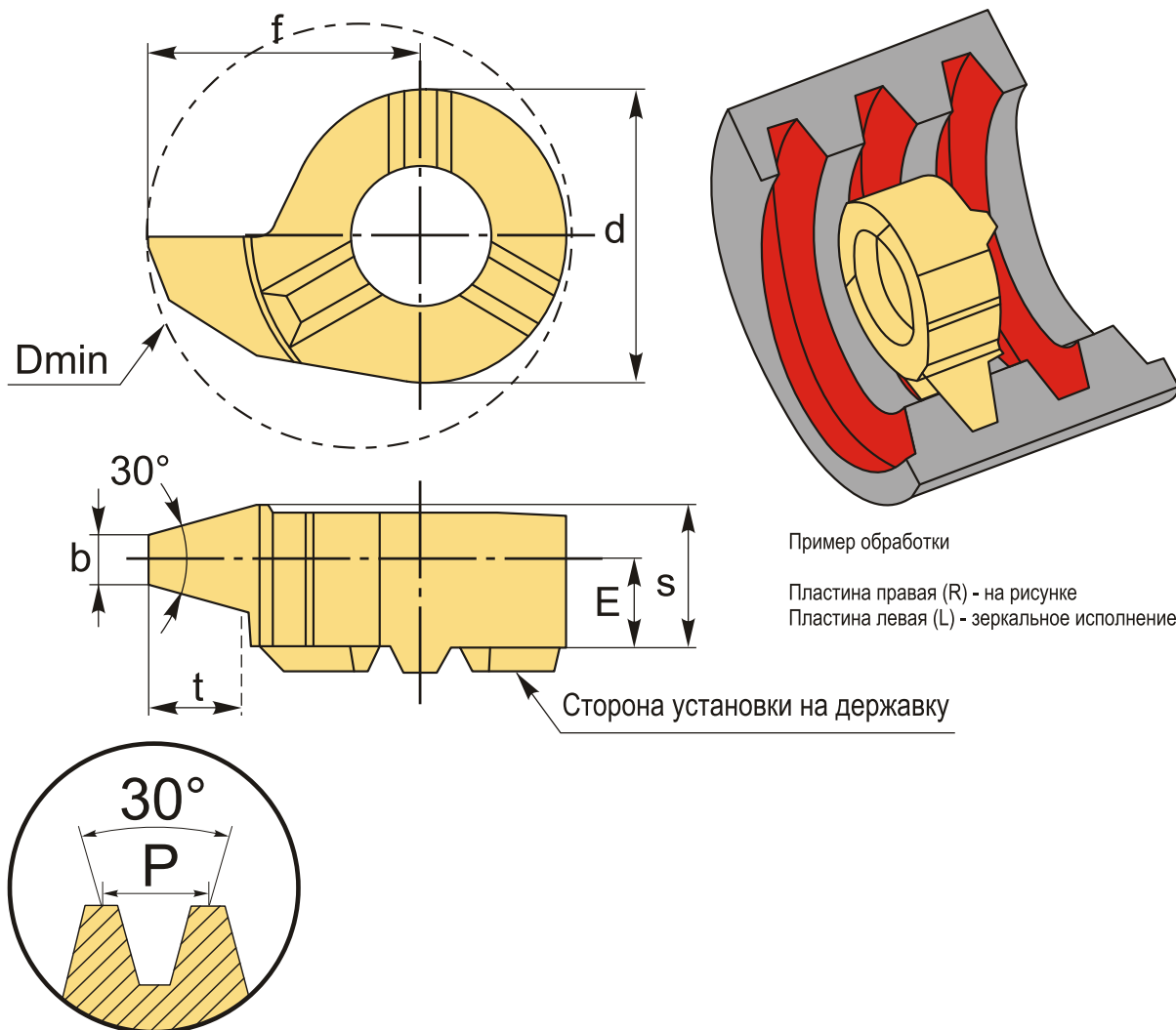
Бренд: Intool



ОПИСАНИЕ

Шаг резьбы 5 мм. Отверстия $\varnothing 16$ мм. Покрытие TiAlN. Для материалов по ISO: P, M, K, N, S. Трапецевидальная резьба 30° TR. Тангенциальное крепление пластины.

Пластина базируется по трем призматическим поверхностям, что обеспечивает высокую точность позиционирования (0,01 мм), а также быстросменность инструмента без перепривязки системы координат инструмента по отношению к системе координат обрабатываемой детали.



Инструментальная система с винтовым креплением пластины с торца (тангенциальное) на твердосплавной державке или сердечнике позволяет снизить уровень вибрации и ускорить процесс настройки режущего инструмента.

Аналог мелкоразмерного токарного инструмента mini cut, mini tools, CoroCut, нарезание резьбы в небольших отверстиях.

ТЕХНИЧЕСКИЕ ХАРАКТЕРИСТИКИ

Бренд:	Intool
Марка:	ST.R\LS**.TR
Размер пластины:	16
Для державки:	ST.H16
Исполнение резьбы:	правое
Покрытие :	TiAlN
Шаг, P:	5 мм
Глубина, t:	2.8 мм
b:	1.7 мм
f:	10.2 мм
s:	5.5 мм
d:	11 мм
E:	3.6 мм
D min:	16 мм
Обр-мый материал:	P (сталь) M (нержавеющая сталь) K (чугун) N (цветные металлы) S (жаропрочные)
Вес:	0.007 кг
Вес:	0.007 кг

