



InTL.RS16.30.TR TiAlN пластина резцовая
тангенциальная, трапецеидальная резьба 30° TR

Бренд: Intool



Код: 42259

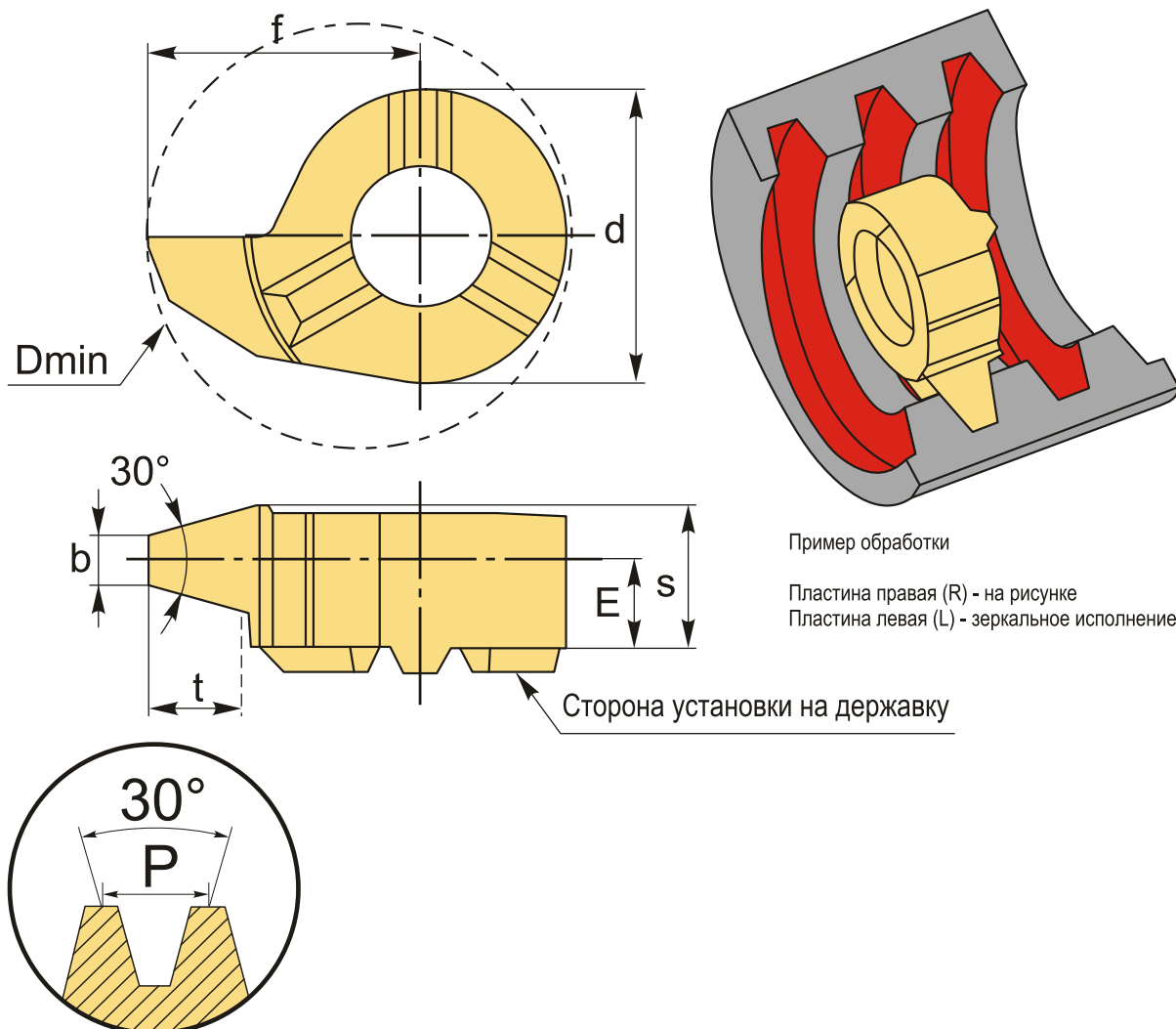
35 101 Т с НДС (за 1 шт.)



ОПИСАНИЕ

Шаг резьбы 3 мм. Отверстия $\varnothing 16$ мм. Покрытие TiAlN. Для материалов по ISO: P, M, K, N, S. Трапецеидальная резьба 30° TR. Тангенциальное крепление пластины.

Пластина базируется по трем призматическим поверхностям, что обеспечивает высокую точность позиционирования (0,01 мм), а также быстросменность инструмента без перепривязки системы координат инструмента по отношению к системе координат обрабатываемой детали.



Инструментальная система с винтовым креплением пластины с торца (тангенциальное) на твердосплавной державке или сердечнике позволяет снизить уровень вибрации и ускорить процесс настройки режущего инструмента.

Аналог мелкоразмерного токарного инструмента mini cut, mini tools, CoroCut, нарезание резьбы в небольших отверстиях.

ТЕХНИЧЕСКИЕ ХАРАКТЕРИСТИКИ

Бренд:	Intool
Марка:	ST.R\LS**.TR
Размер пластины:	16
Для державки:	ST.H16
Исполнение резьбы:	правое
Покрытие :	TiAlN
Шаг, P:	3 мм
Глубина, t:	1.8 мм
b:	1 мм
f:	9.7 мм
s:	5.5 мм
d:	11 мм
E:	4.3 мм
D min:	16 мм
Обр-мый материал:	P (сталь) M (нержавеющая сталь) K (чугун) N (цветные металлы) S (жаропрочные)
Вес:	0.008 кг
Вес:	0.008 кг

