



InTL.RS16.25ISO TiAlN пластина резбовая  
твердосплавная, метрическая резьба полный  
профиль 60°

Код: 42254

**38 187 Т** с НДС (за 1 шт.)

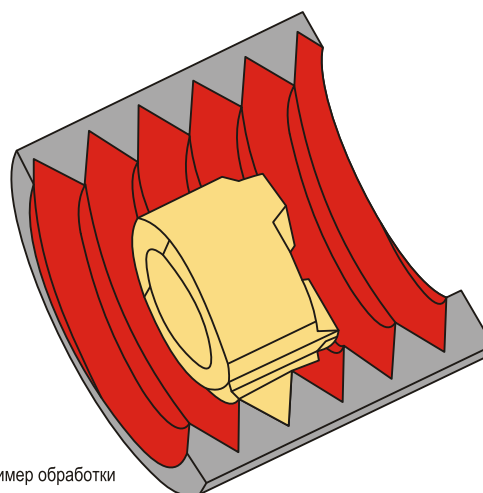
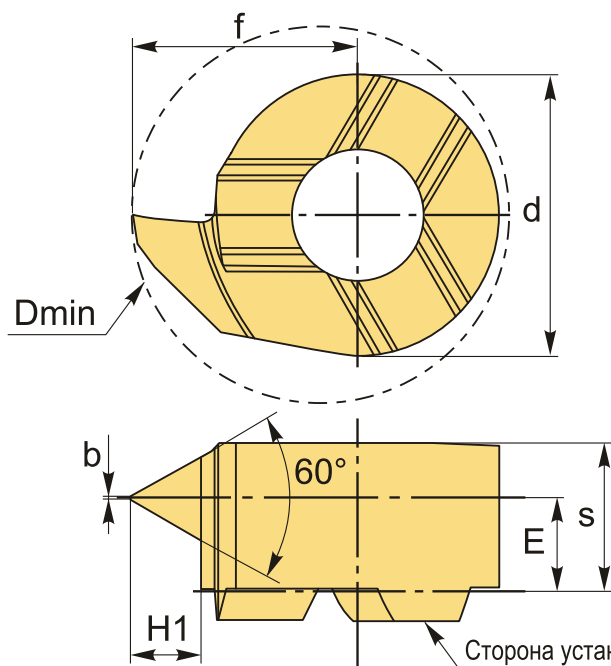
Бренд: Intool



## ОПИСАНИЕ

Шаг резьбы 2.5 мм. Полный профиль 60°, Ø 16 мм. Покрытие TiAlN. Для материалов по ISO: P, M, K, N, S. Метрическая резьба полный профиль 60°. Тангенциальное крепление пластины.

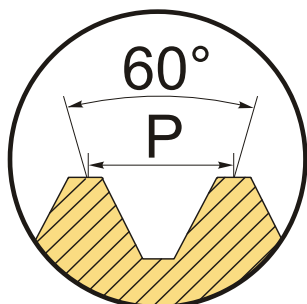
Пластина базируется по трем призматическим поверхностям, что обеспечивает высокую точность позиционирования (0,01 мм), а также быстросменность пластин без перепривязки системы координат инструмента по отношению к системе координат обрабатываемой детали.



Пример обработки

Пластина правая (R) - на рисунке

Пластина левая (L) - зеркальное исполнение



Инструментальная система с винтовым креплением пластины с торца (тангенциальное) на твердосплавной державке или сердечнике позволяет снизить уровень вибрации и ускорить процесс настройки режущего инструмента.

Аналог мелкоразмерного токарного инструмента mini cut, mini tools, CoroCut, нарезание резьбы в небольших отверстиях.

## ТЕХНИЧЕСКИЕ ХАРАКТЕРИСТИКИ

Бренд:	Intool
Марка:	ST.R/LS**ISO
Размер пластины:	16
Для державки:	ST.H16
Исполнение резьбы:	правое
Покрытие :	TiAlN
Шаг, P:	2.5 мм
H1:	1.35 мм
b:	0.31 мм
f:	10.2 мм
s:	5.5 мм
d:	11 мм
E:	4.2 мм
D min:	16 мм
Обр-мый материал:	P (сталь) M (нержавеющая сталь) K (чугун) N (цветные металлы) S (жаропрочные)
Вес:	0.007 кг
Вес:	0.007 кг

