



InTL.RS14.4545 TiAlN пластина для точения фаски 45° и растачивания

Код: 42250

**26 675 ₮** с НДС (за 1 шт.)

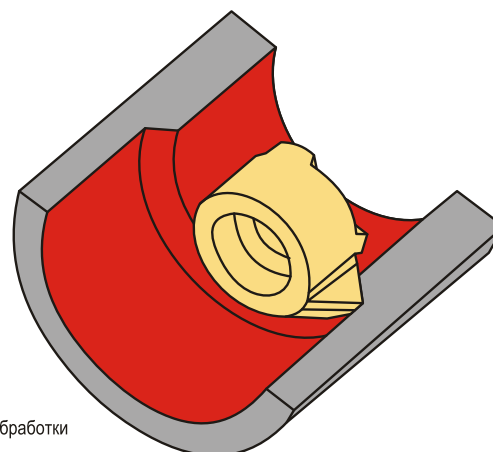
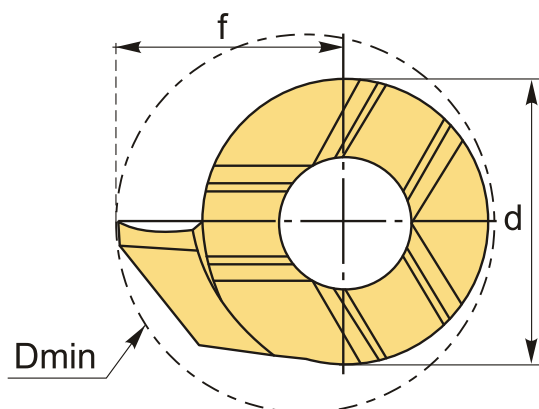
Бренд: Intool



## ОПИСАНИЕ

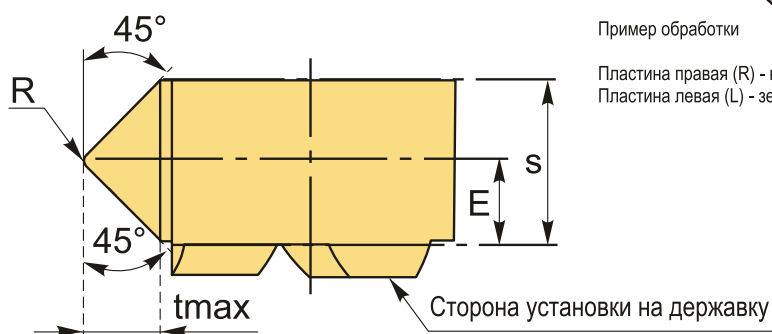
Dmin **14** мм. Радиус **0.2** мм. Покрытие TiAlN. Для материалов по ISO: **P, M, K, N, S**. Снятие фаски 45° и растачивание. Тангенциальное крепление.

Пластина базируется по трем призматическим поверхностям, что обеспечивает высокую точность позиционирования (0,01 мм), а также быстросменность пластин без перепривязки системы координат инструмента по отношению к системе координат обрабатываемой детали.



Пример обработки

Пластина правая (R) - на рисунке  
Пластина левая (L) - зеркальное исполнение



Инструментальная система с винтовым креплением пластины с торца (тангенциальное) на твердосплавной державке или сердечнике позволяет снизить уровень вибрации и ускорить процесс наладки режущего инструмента. Аналог мелкоразмерного токарного инструмента mini cut, mini tools, CoroCut, обработка небольших отверстий.

## ТЕХНИЧЕСКИЕ ХАРАКТЕРИСТИКИ

Бренд:

Intool

Марка:

Точ. фаски и растачивание

Размер пластины:	14
Для державки:	ST.H14
Исполнение резьбы:	правое
Покрытие :	TiAlN
f:	9 мм
s:	5.4 мм
d:	9 мм
E:	2.8 мм
D min:	14 мм
r:	0.2 мм
t max:	1.5 мм
Максимальная подача на глубину:	1.2 мм
Обр-мый материал:	P (сталь) M (нержавеющая сталь) K (чугун) N (цветные металлы) S (жаропрочные)
Вес:	0.007 кг
Вес:	0.007 кг

