



InTL.RS07.4545 TiAlN пластина для точения фаски 45° и растачивания

Код: 42247

24 873 ₮ с НДС (за 1 шт.)

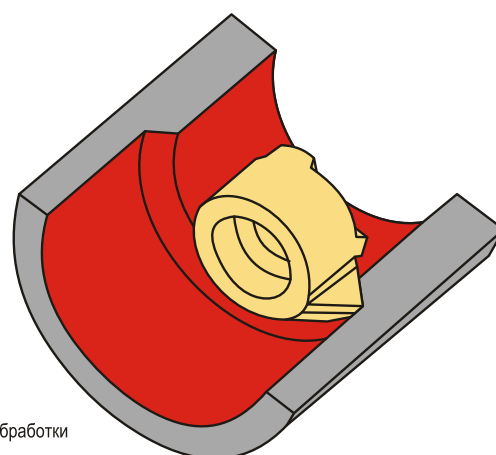
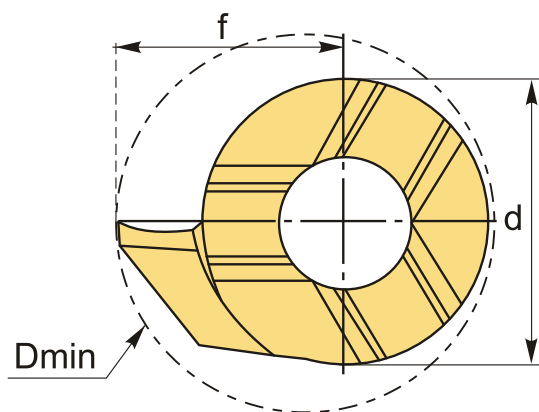
Бренд: Intool



ОПИСАНИЕ

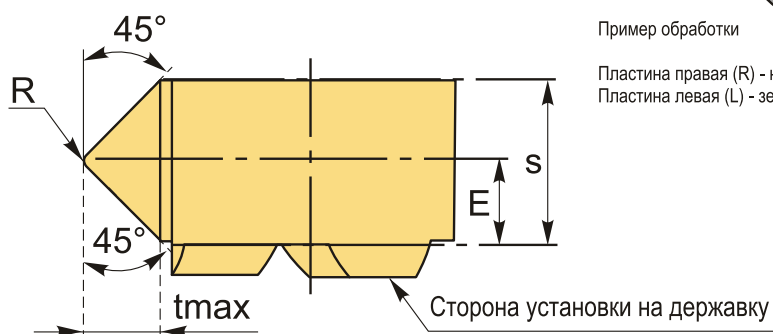
Dmin 7 мм. Радиус 0.2 мм. Покрытие TiAlN. Для материалов по ISO: **P, M, K, N, S**. Снятие фаски 45° и растачивание. Тангенциальное крепление пластины.

Пластина базируется по трем призматическим поверхностям, что обеспечивает высокую точность позиционирования (0,01 мм), а также быстросменность пластин без перепривязки системы координат инструмента по отношению к системе координат обрабатываемой детали.



Пример обработки

Пластина правая (R) - на рисунке
Пластина левая (L) - зеркальное исполнение



Инструментальная система с винтовым креплением пластины с торца (тангенциальное) на твердосплавной державке или сердечнике позволяет снизить уровень вибрации и ускорить процесс наладки режущего инструмента. Аналог мелкоразмерного токарного инструмента mini cut, mini tools, CoroCut, обработка небольших отверстий.

ТЕХНИЧЕСКИЕ ХАРАКТЕРИСТИКИ

Бренд:

Intool

Марка:

Точ. фаски и растачивание

Размер пластины:	7
Для державки:	ST.H07
Исполнение резьбы:	правое
Покрытие :	TiAlN
f:	4.2 мм
s:	3.7 мм
d:	4.8 мм
E:	2.3 мм
D min:	7 мм
r:	0.2 мм
t max:	0.8 мм
Максимальная подача на глубину:	0.3 мм
Обр-мый материал:	P (сталь) M (нержавеющая сталь) K (чугун) N (цветные металлы) S (жаропрочные)
Вес:	0.003 кг
Вес:	0.003 кг

