

**InTL.RS09.9065 TiAlN пластина твердосплавная для обратного растачивания**

Код: 42246

**29 155 ₮** с НДС (за 1 шт.)

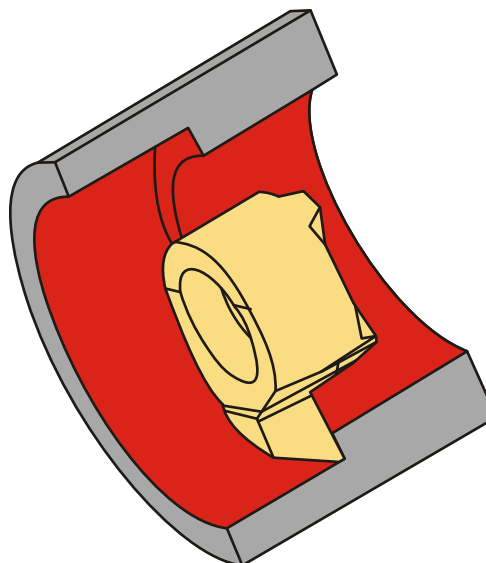
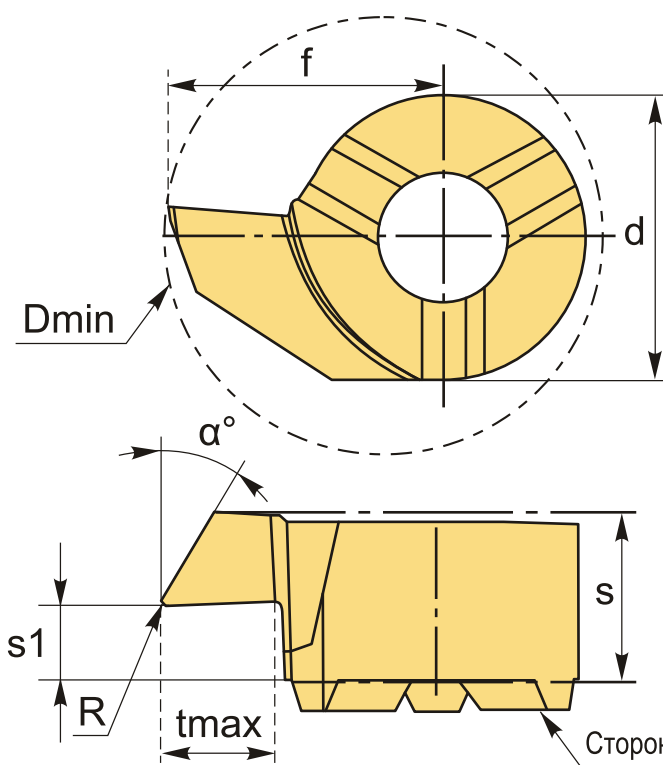
Бренд: Intool



**ОПИСАНИЕ**

$D_{min}$  10 мм. Обратное растачивание. Для материалов по ISO: **P, M, K, N, S**. Покрытие TiAlN. Тангенциальное крепление пластины.

Пластина базируется с торца по трем призматическим поверхностям, что обеспечивает высокую точность позиционирования (0,01 мм), а также быстросменность без перепривязки системы координат инструмента по отношению к системе координат обрабатываемой детали.



Пример обработки

Пластина правая (R) - на рисунке  
Пластина левая (L) - зеркальное исполнение

Сторона установки на державку

Инструментальная система с винтовым креплением пластины с торца (тангенциальное) на твердосплавной державке или сердечнике позволяет снизить уровень вибрации и ускорить процесс настройки режущего инструмента. Аналог мелкоразмерного токарного инструмента mini cut, mini tools, CoroCut, для обработки небольших отверстий.

**ТЕХНИЧЕСКИЕ ХАРАКТЕРИСТИКИ**

Бренд:

Intool

Марка:

Обратное растачивание

Размер пластины:	9
Для державки:	ST.H09
Исполнение резьбы:	правое
Покрытие :	TiAlN
f:	6.5 мм
s:	3.55 мм
s1:	1.2 мм
d:	6.2 мм
D min:	10 мм
r:	0.2 мм
t max:	2.3 мм
$\alpha^\circ$ :	30 °
Максимальная подача на глубину:	0.8 мм
Обр-мый материал:	P (сталь) M (нержавеющая сталь) K (чугун) N (цветные металлы) S (жаропрочные)
Вес:	0.004 кг
Вес:	0.004 кг

