

InTL.RS14.4787.04 TiAlN пластина твердосплавная для растачивание и обработка канавок под выход резьбы

Код: 42243

27 943 ₮ с НДС (за 1 шт.)

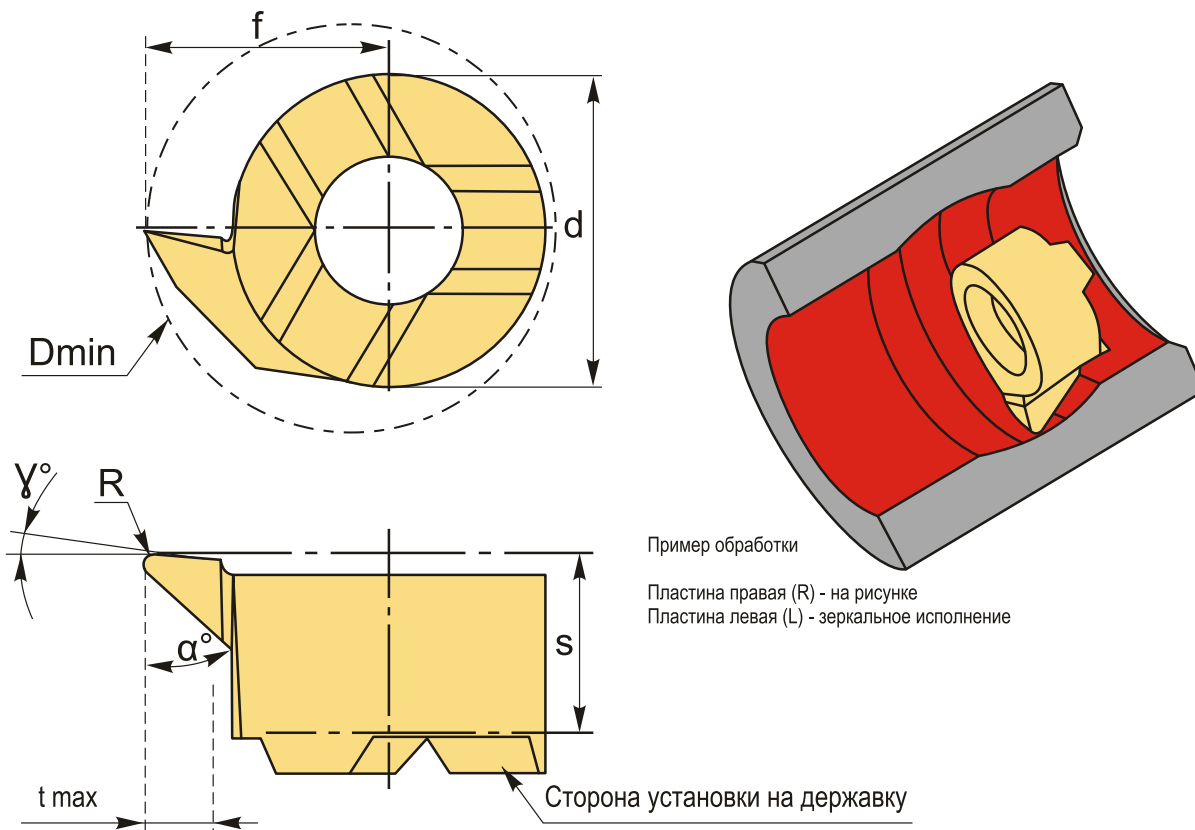
Бренд: Intool



ОПИСАНИЕ

Dmin **13.7** мм. Растачивание и обработка канавок. Для материалов по ISO: **P, M, K, N, S**. Покрытие TiAlN. Тангенциальное крепление пластины.

Пластина базируется с торца по трем призматическим поверхностям, что обеспечивает высокую точность позиционирования (0,01 мм), а также быстросменность без перепривязки системы координат инструмента по отношению к системе координат обрабатываемой детали.



Инструментальная система с винтовым креплением пластины с торца (тангенциальное) на твердосплавной державке или сердечнике позволяет снизить уровень вибрации и ускорить процесс настройки режущего инструмента. Аналог мелкогабаритного токарного инструмента mini cut, mini tools, CoroCut, для обработки небольших отверстий.

ТЕХНИЧЕСКИЕ ХАРАКТЕРИСТИКИ

Бренд:

Intool

Размер пластины:	14
Для державки:	ST.H14
Исполнение резьбы:	правое
Покрытие :	TiAlN
f:	8.7 мм
s:	5.3 мм
d:	9 мм
D min:	13.7 мм
r:	0.4 мм
t max:	3 мм
α° :	47 °
γ° :	3 °
Максимальная подача на глубину:	0.8 мм
Обр-мый материал:	P (сталь) M (нержавеющая сталь) K (чугун) N (цветные металлы) S (жаропрочные)
Вес:	0.006 кг
Вес:	0.006 кг

