



InTL.RS16.R08 TiAlN пластина твердосплавная для радиусного точения

Код: 42237

30 779 Т с НДС (за 1 шт.)

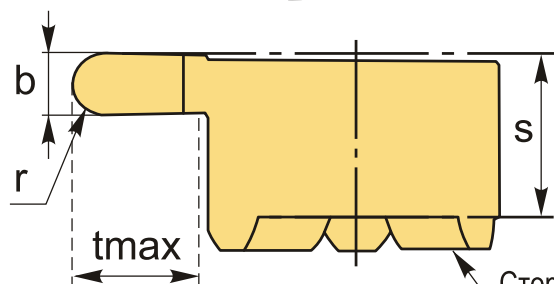
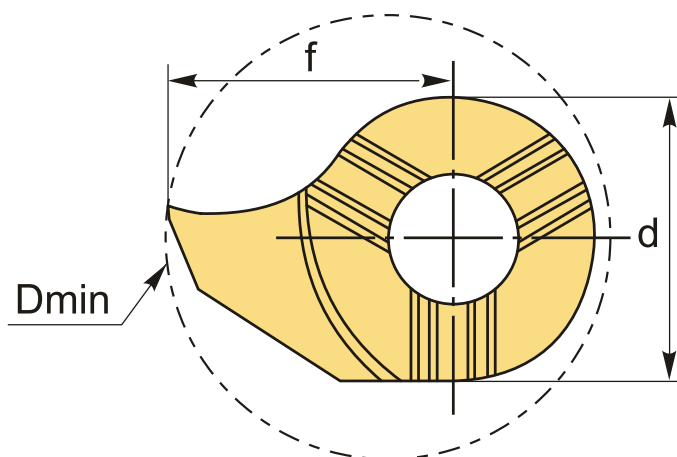
Бренд: Intool



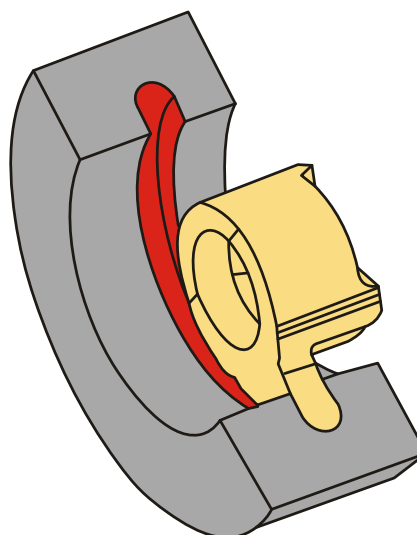
ОПИСАНИЕ

Ширина 1.6 мм. Радиус 0.8 мм. Для материалов по ISO: **P, M, K, N, S**. Покрытие TiAlN. Тангенциальное крепление пластины.

Твердосплавная пластина для профильной обработки малых отверстий.



Сторона установки на державку



Пример обработки

Пластина правая (R) - на рисунке

Пластина левая (L) - зеркальное исполнение

Инструментальная система с винтовым креплением пластины с торца (тангенциальное) на твердосплавной державке или сердечнике позволяет снизить уровень вибрации и ускорить процесс настройки режущего инструмента. Аналог мелкоразмерного токарного инструмента mini cut, mini tools, CoroCut, обработка небольших отверстий.

ТЕХНИЧЕСКИЕ ХАРАКТЕРИСТИКИ

Бренд:

Intool

Размер пластины:

16

Для державки:	ST.H16
Исполнение резьбы:	правое
Покрытие :	TiAlN
b:	1.6 мм
f:	10.2 мм
s:	5.4 мм
d:	11 мм
D min:	16 мм
r:	0.8 мм
t max:	4.3 мм
Обр-мый материал:	<ul style="list-style-type: none"> P (сталь) M (нержавеющая сталь) K (чугун) N (цветные металлы) S (жаропрочные)
Вес:	0.008 кг
Вес:	0.008 кг

