



InTL.RS16.11 TiAlN пластина для точения канавки под стопорное кольцо

Код: 42234

**25 617 Т** с НДС (за 1 шт.)

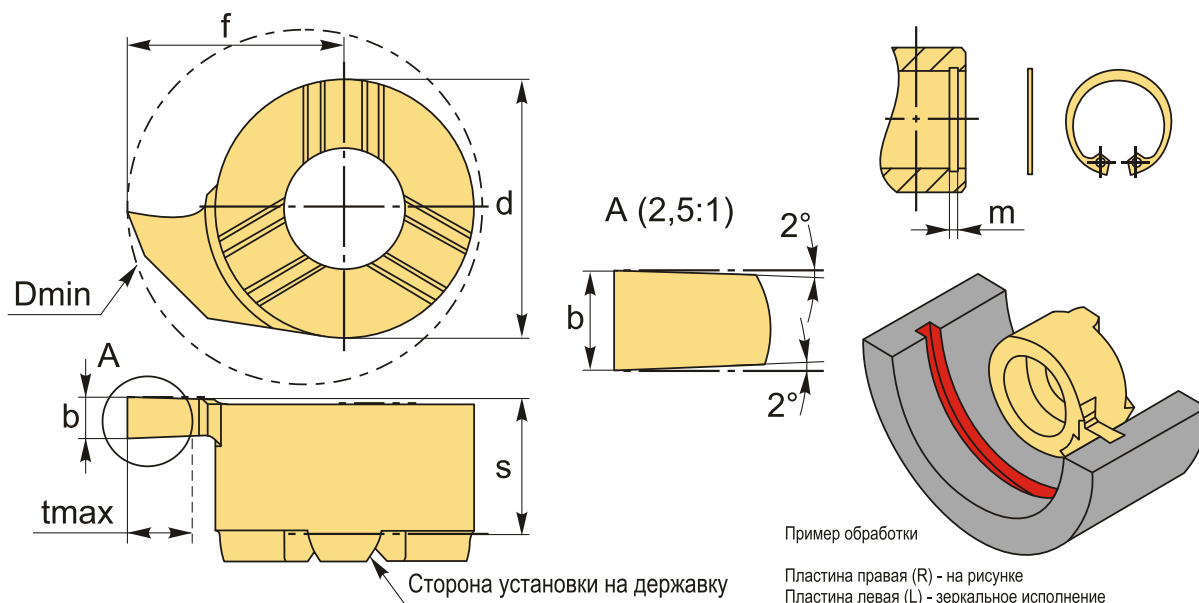
Бренд: Intool



## ОПИСАНИЕ

Dmin 16 мм. Точение канавки под стопорное кольцо Ø от 16 мм. Для материалов по ISO: P, M, K, N, S. Покрытие TiAlN. Тангенциальное крепление пластины.

Пластина базируется по трем призматическим поверхностям, что обеспечивает высокую точность позиционирования (0,01 мм), а также быстросменность пластин без перепривязки системы координат инструмента по отношению к системе координат обрабатываемой детали.



Инструментальная система с винтовым креплением пластины с торца (тангенциальное) на твердосплавной державке или сердечнике позволяет снизить уровень вибрации и ускорить процесс настройки режущего инструмента.

Аналог мелкоразмерного токарного инструмента mini cut, mini tools, CoroCut, обработка небольших отверстий.

## ТЕХНИЧЕСКИЕ ХАРАКТЕРИСТИКИ

Бренд:

Intool

Размер пластины:

16

Для державки:

ST.H16

Покрытие : TiAlN

b: 1.2 мм

f: 10.2 мм

s: 5.4 мм

d: 11 мм

D min: 16 мм

t max: 4.3 мм

Ширина стопорного кольца, m : 1.1 мм

Обр-мый материал: P (сталь)  
M (нержавеющая сталь)  
K (чугун)  
N (цветные металлы)  
S (жаропрочные)

Вес: 0.008 кг

Вес: 0.008 кг

