



InTL.RS16.08 TiAlN пластина для точения канавки под стопорное кольцо

Код: 42233

28 670 Т с НДС (за 1 шт.)

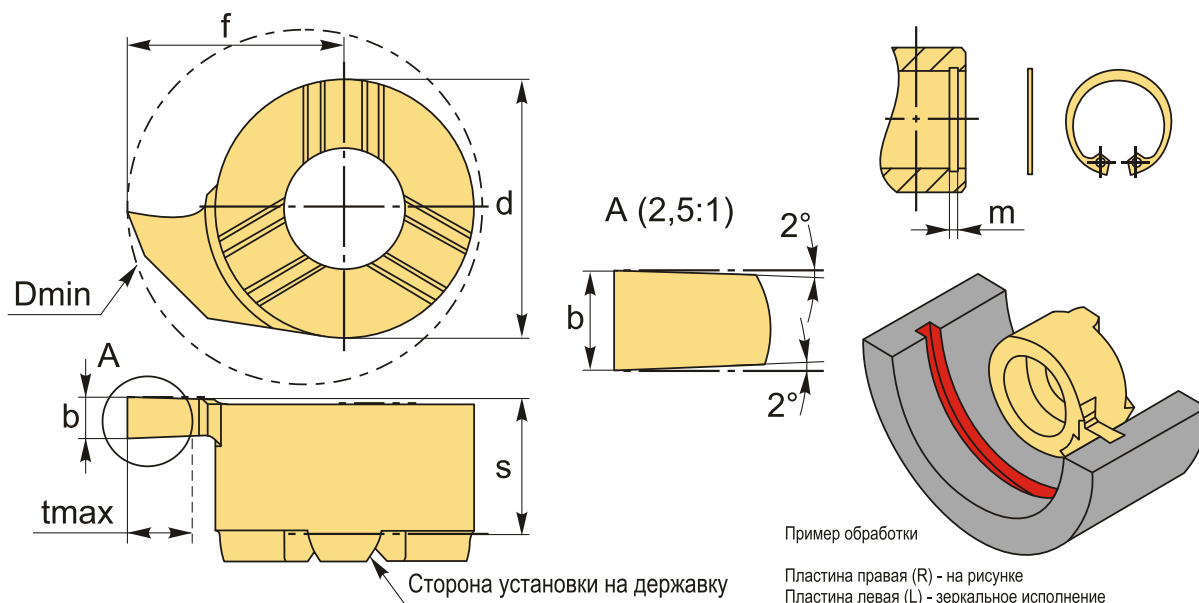
Бренд: Intool



ОПИСАНИЕ

D_{min} 16 мм. Точение канавки под стопорное кольцо \varnothing от 16 мм. Для материалов по ISO: P, M, K, N, S. Покрытие TiAlN. Тангенциальное крепление пластины.

Пластина базируется по трем призматическим поверхностям, что обеспечивает высокую точность позиционирования (0,01 мм), а также быстросменность пластин без перепривязки системы координат инструмента по отношению к системе координат обрабатываемой детали.



Инструментальная система с винтовым креплением пластины с торца (тангенциальное) на твердосплавной державке или сердечнике позволяет снизить уровень вибрации и ускорить процесс настройки режущего инструмента.

Аналог мелкоразмерного токарного инструмента mini cut, mini tools, CoroCut, обработка небольших отверстий.

ТЕХНИЧЕСКИЕ ХАРАКТЕРИСТИКИ

Бренд:

Intool

Размер пластины:

16

Для державки:

ST.H16

Исполнение резьбы:	правое
Покрытие :	TiAlN
b:	0.83 мм
f:	10.2 мм
s:	5.4 мм
d:	11 мм
D min:	16 мм
t max:	1.3 мм
Ширина стопорного кольца, m :	0.8 мм
Обр-мый материал:	P (сталь) M (нержавеющая сталь) K (чугун) N (цветные металлы) S (жаропрочные)
Вес:	0.008 кг
Вес:	0.008 кг

