



InTL.RS14.11 TiAlN пластина для точения канавки под стопорное кольцо

Код: 42229

22 620 Т с НДС (за 1 шт.)

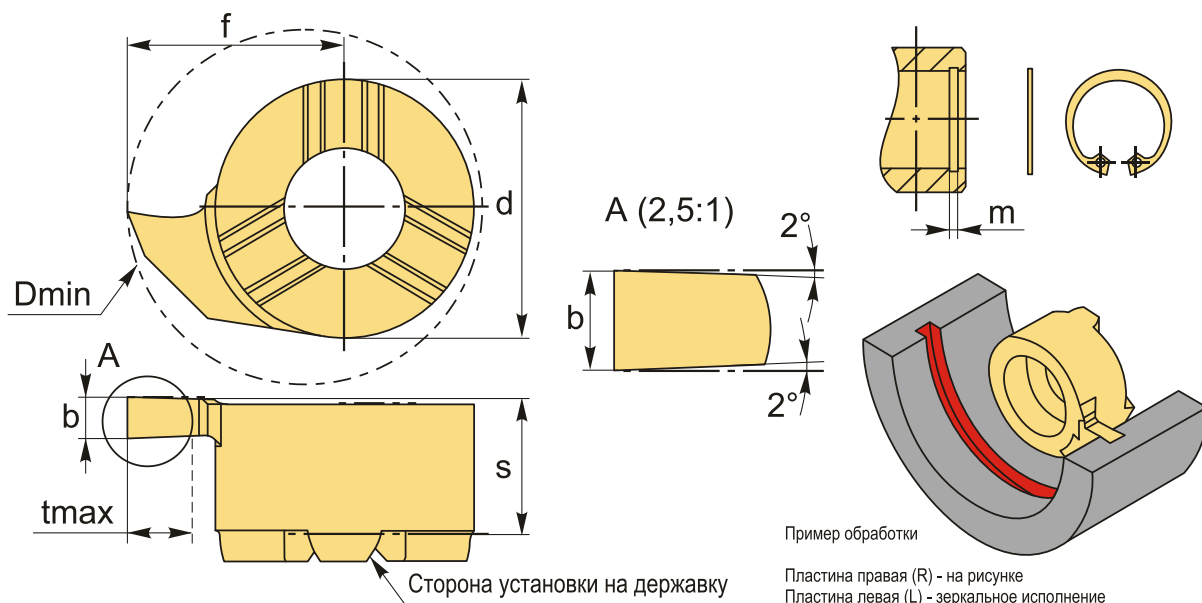
Бренд: Intool



ОПИСАНИЕ

Dmin 14 мм. Точение канавки под стопорное кольцо Ø от 14 мм. Для материалов по ISO: P, M, K, N, S. Покрытие TiAlN. Тангенциальное крепление пластины.

Пластина базируется по трем призматическим поверхностям, что обеспечивает высокую точность позиционирования (0,01 мм), а также быстросменность пластин без перепривязки системы координат инструмента по отношению к системе координат обрабатываемой детали.



Инструментальная система с винтовым креплением пластины с торца (тангенциальное) на твердосплавной державке или сердечнике позволяет снизить уровень вибрации и ускорить процесс настройки режущего инструмента.

Аналог мелкоразмерного токарного инструмента mini cut, mini tools, CoroCut, обработка небольших отверстий.

ТЕХНИЧЕСКИЕ ХАРАКТЕРИСТИКИ

Бренд:	Intool
Размер пластины:	14
Для державки:	ST.H14

Исполнение резьбы:	правое
Покрытие :	TiAlN
b:	1.2 мм
f:	9 мм
s:	5.3 мм
d:	9 мм
D min:	14 мм
t max:	4 мм
Ширина стопорного кольца, m :	1.1 мм
Обр-мый материал:	<ul style="list-style-type: none"> P (сталь) M (нержавеющая сталь) K (чугун) N (цветные металлы) S (жаропрочные)
Вес:	0.006 кг
Вес:	0.006 кг

