



**InTL.RS11.11 TiAlN пластина для точения канавки под стопорное кольцо**

Код: 42226

**22 620 Т** с НДС (за 1 шт.)

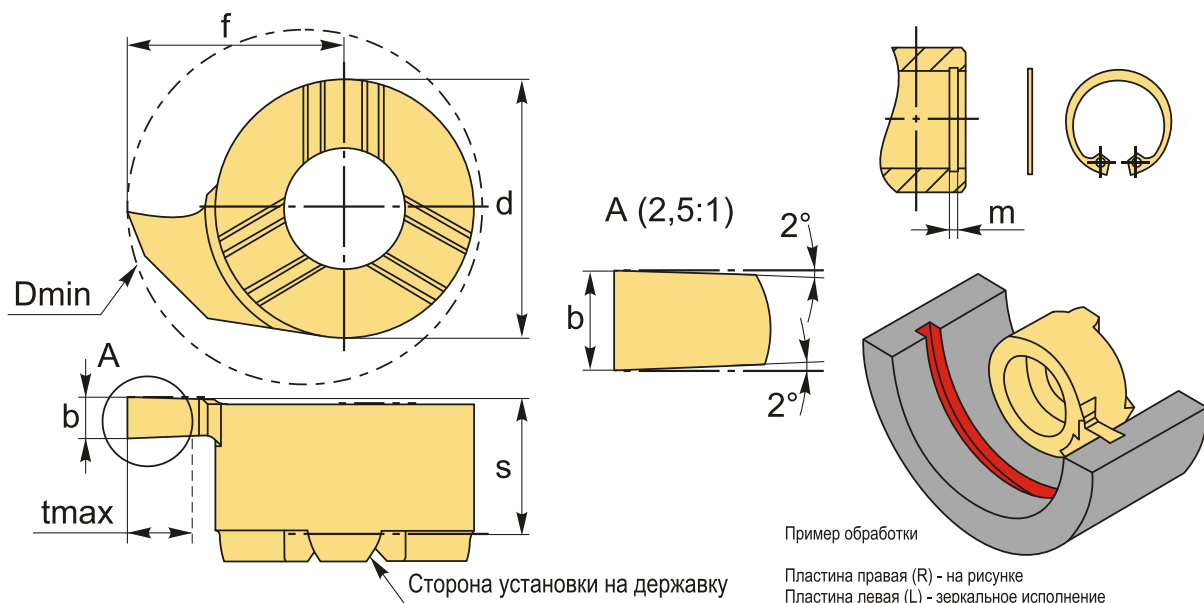
Бренд: Intool



**ОПИСАНИЕ**

Dmin 11 мм. Точение канавки под стопорное кольцо Ø от 11 мм. Для материалов по ISO: P, M, K, N, S. Покрытие TiAlN. Тангенциальное крепление пластины.

Пластина базируется по трем призматическим поверхностям, что обеспечивает высокую точность позиционирования (0,01 мм), а также быстросменность пластин без перепривязки системы координат инструмента по отношению к системе координат обрабатываемой детали.



Инструментальная система с винтовым креплением пластины с торца (тангенциальное) на твердосплавной державке или сердечнике позволяет снизить уровень вибрации и ускорить процесс настройки режущего инструмента.

Аналог мелкоразмерного токарного инструмента mini cut, mini tools, CoroCut, обработка небольших отверстий.

**ТЕХНИЧЕСКИЕ ХАРАКТЕРИСТИКИ**

Бренд:	Intool
Размер пластины:	11
Для державки:	ST.H11

Исполнение резьбы:	правое
Покрытие :	TiAlN
b:	1.2 мм
f:	6.7 мм
s:	4.2 мм
d:	8 мм
D min:	11 мм
t max:	2.3 мм
Ширина стопорного кольца, m :	1.1 мм
Обр-мый материал:	P (сталь) M (нержавеющая сталь) K (чугун) N (цветные металлы) S (жаропрочные)
Вес:	0.003 кг
Вес:	0.003 кг

