



InTL.RS09.11 TiAlN пластина для точения канавки под стопорное кольцо

Код: 42223

22 620 Т с НДС (за 1 шт.)

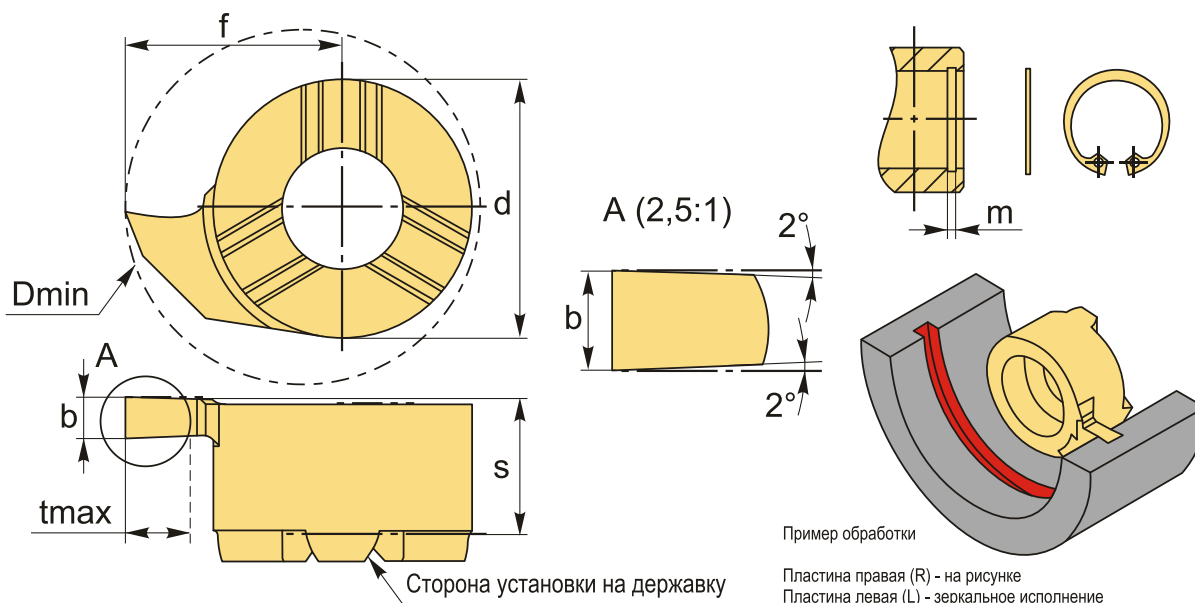
Бренд: Intool



ОПИСАНИЕ

Dmin 9 мм. Точение канавки под стопорное кольцо Ø от 9 мм. Для материалов по ISO: P, M, K, N, S. Покрытие TiAlN. Тангенциальное крепление пластины.

Пластина базируется по трем призматическим поверхностям, что обеспечивает высокую точность позиционирования (0,01 мм), а также быстросменность пластин без перепривязки системы координат инструмента по отношению к системе координат обрабатываемой детали.



Инструментальная система с винтовым креплением пластины с торца (тангенциальное) на твердосплавной державке или сердечнике позволяет снизить уровень вибрации и ускорить процесс настройки режущего инструмента.

Аналог мелкоразмерного токарного инструмента mini cut, mini tools, CoroCut, обработка небольших отверстий.

ТЕХНИЧЕСКИЕ ХАРАКТЕРИСТИКИ

Бренд:	Intool
Размер пластины:	9
Для державки:	ST.H09

Покрытие : TiAlN

b: 1.2 мм

f: 5.5 мм

s: 3.6 мм

d: 6.2 мм

D min: 9 мм

t max: 1.8 мм

Ширина стопорного кольца, m : 1.1 мм

Обр-мый материал: P (сталь)
M (нержавеющая сталь)
K (чугун)
N (цветные металлы)
S (жаропрочные)

Вес: 0.002 кг

Вес: 0.002 кг

