

**InTL.RS08.11 TiAlN пластина для точения канавки под стопорное кольцо**

Код: 42220

**22 620 Т** с НДС (за 1 шт.)

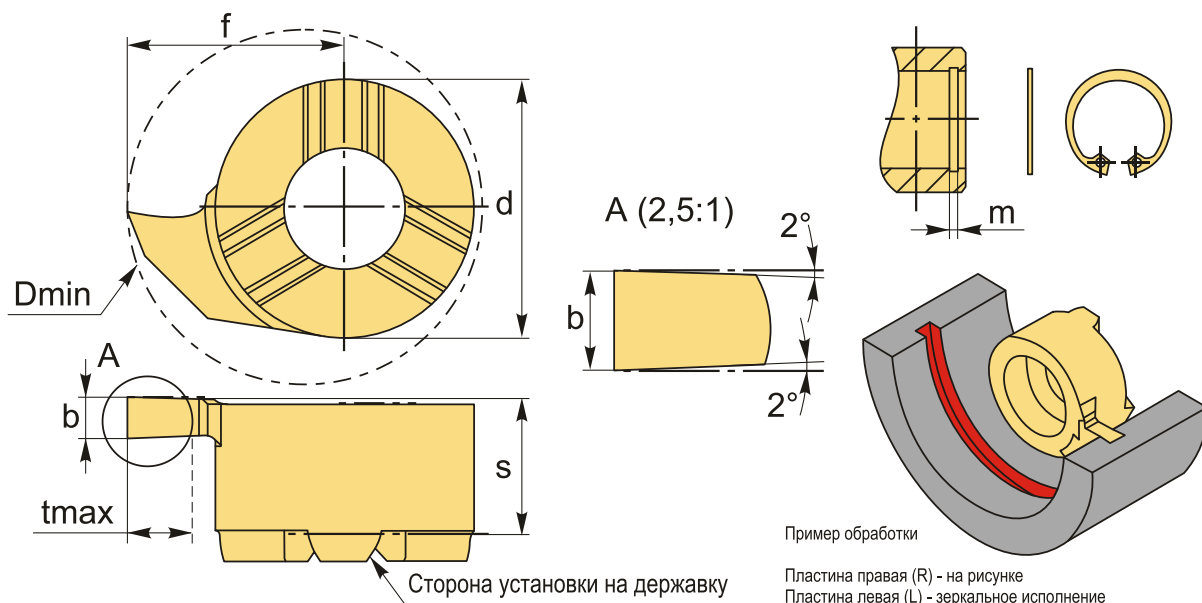
Бренд: Intool



**ОПИСАНИЕ**

Dmin 8 мм. Точение канавки под стопорное кольцо Ø от 8 мм. Для материалов по ISO: P, M, K, N, S. Покрытие TiAlN. Тангенциальное крепление пластины.

Пластина базируется по трем призматическим поверхностям, что обеспечивает высокую точность позиционирования (0,01 мм), а также быстросменность пластин без перепривязки системы координат инструмента по отношению к системе координат обрабатываемой детали.



Инструментальная система с винтовым креплением пластины с торца (тангенциальное) на твердосплавной державке или сердечнике позволяет снизить уровень вибрации и ускорить процесс настройки режущего инструмента.

Аналог мелкогабаритного токарного инструмента mini cut, mini tools, CoroCut, обработка небольших отверстий.

**ТЕХНИЧЕСКИЕ ХАРАКТЕРИСТИКИ**

Бренд:

Intool

Размер пластины:

8

Для державки:	ST.H08
Исполнение резьбы:	правое
Покрытие :	TiAlN
b:	1.2 мм
f:	4.8 мм
s:	3.3 мм
d:	6 мм
D min:	8 мм
t max:	1 мм
Ширина стопорного кольца, m :	1.1 мм
Обр-мый материал:	<ul style="list-style-type: none"> <li>P (сталь)</li> <li>M (нержавеющая сталь)</li> <li>K (чугун)</li> <li>N (цветные металлы)</li> <li>S (жаропрочные)</li> </ul>
Вес:	0.003 кг
Вес:	0.003 кг

