



InTL.RS08.1012 TiAlN пластина резьбовая
твердосплавная, метрическая резьба неполный
профиль 60°

Код: 42189

29 486 ₸ с НДС (за 1 шт.)

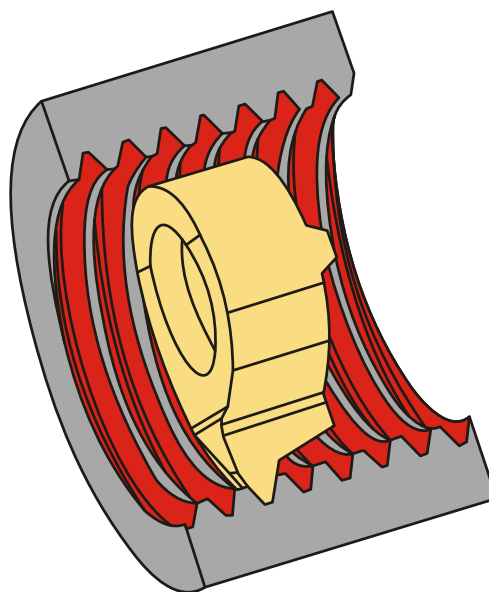
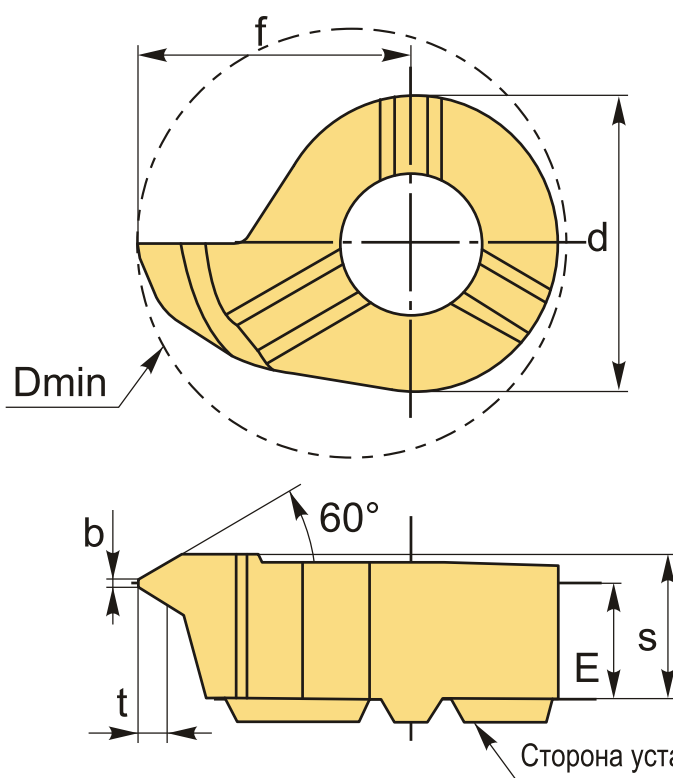
Бренд: Intool



ОПИСАНИЕ

Шаг резьбы 1.0-1.25 мм. Неполный профиль 60°, Ø от 8 мм. Для материалов по ISO: **P, M, K, N, S**. Покрытие TiAlN. Тангенциальное крепление пластины.

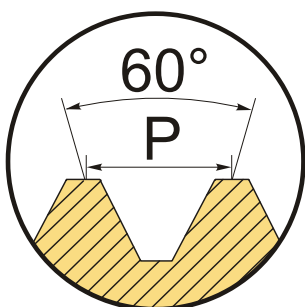
Пластина базируется по трем призматическим поверхностям, что обеспечивает высокую точность позиционирования (0,01 мм), а также быстросменность пластин без перепривязки системы координат инструмента по отношению к системе координат обрабатываемой детали.



Пример обработки

Пластина правая (R) - на рисунке

Пластина левая (L) - зеркальное исполнение



Инструментальная система с винтовым креплением пластины с торца (тангенциальное) на твердосплавной державке или сердечнике позволяет снизить уровень вибрации и ускорить процесс настройки режущего инструмента. Аналог мелкогабаритного токарного инструмента mini cut, mini tools, CoroCut, нарезание резьбы в небольших отверстиях.

ТЕХНИЧЕСКИЕ ХАРАКТЕРИСТИКИ

| | |
|--------------------|---|
| Бренд: | Intool |
| Размер пластины: | 8 |
| Для державки: | ST.H08 |
| Исполнение резьбы: | правое |
| Покрытие : | TiAlN |
| Шаг, P: | 1.0-1.25 мм |
| Глубина, t: | 0.7 мм |
| b: | 0.12 мм |
| f: | 4.8 мм |
| s: | 3.5 мм |
| d: | 6 мм |
| E: | 2.7 мм |
| D min: | 8 мм |
| Обр-мый материал: | P (сталь) M (нержавеющая сталь) K (чугун) N (цветные металлы) S (жаропрочные) |
| Вес: | 0.002 кг |
| Вес: | 0.002 кг |

