



SK-10 спиральный трехкулачковый токарный патрон

Код: 42185

493 437 Т с НДС (за 1 шт.)

Бренд: CNCM



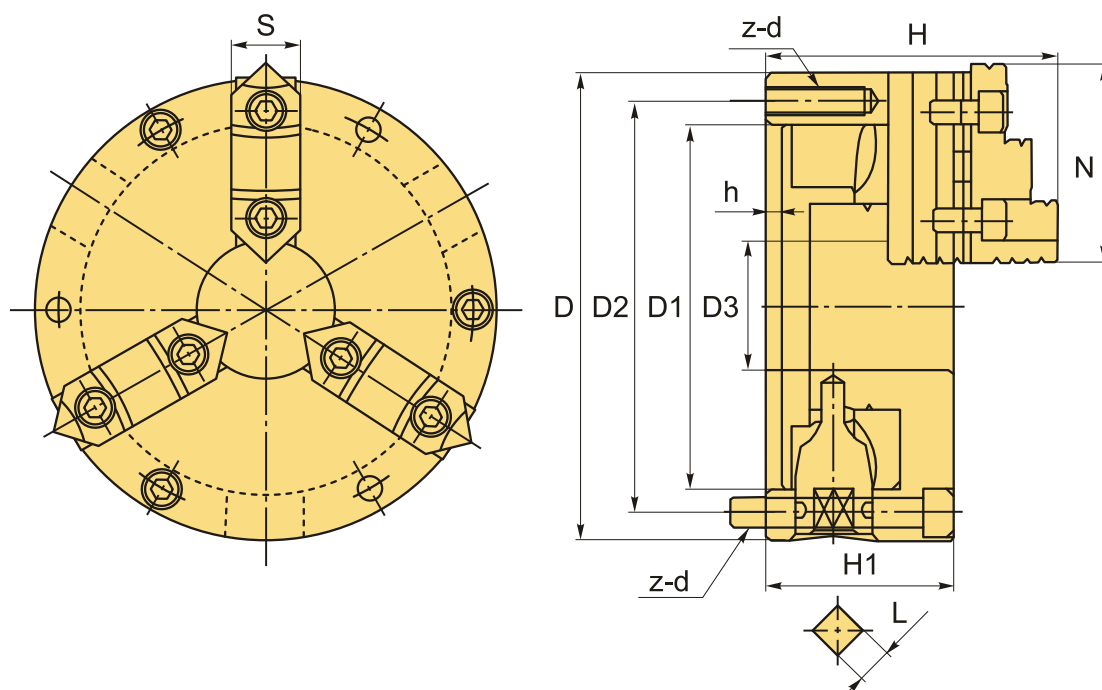
ОПИСАНИЕ

Ручной патрон для токарного станка 3-х кулачковый, диаметр **273** мм (10"). Конструкция патрона: спирально-реечный самоцентрирующийся. Тип посадки 1: по ГОСТ 3889-90 с цилиндрическим центрирующим пояском, крепление на шпиндель станка осуществляется через промежуточный фланец.

Ручные 3-х кулачковые токарные патроны подходят для зажима цилиндрических, трех- и шестигранных заготовок или деталей. Высокая точность и повторяемость зажима. Патроны SK применяют в массовом производстве, так как их отличает высокая надежность, что гарантирует долгий срок службы и экономичность. Соответствуют японским стандартам.

В комплект входит: 3 закаленных универсальных кулачка (двухсторонних, заменяющих прямые и обратные кулачки), 2 ключа, крепежные винты, 1 рым-болт, руководство по эксплуатации (паспорт).

Материал: Высокопрочный литой чугун.



ТЕХНИЧЕСКИЕ ХАРАКТЕРИСТИКИ

Бренд:

CNCM

Вид кулачков:

каленные

Диаметр:	273 (10") мм
Кол-во кулачков:	3
Кол-во оборотов:	1800 (об/мин)
Конструкция патрона:	спирально-реечный (самоцентрирующийся)
Материал патрона:	Чугун
Серии:	SK
Тип крепления:	Тип 1 - фланец (планшайба)
Тип кулачков:	универсальные
Тип патрона:	Ручной
Усилие зажима, (кгс):	4690 кгс
Диаметр зажима min-max:	12-260 мм
ØD:	273 мм
ØD1:	230 мм
ØD2:	252 мм
ØD3:	89 мм
H:	141 мм
h:	7.5 мм
H1:	86.4 мм
z-d:	3-M12x1.75P
L:	14 мм
N:	95.5 мм
S:	36 мм
Вес:	30.000 кг
Вес:	30.000 кг

