



VC16R180-DM20L DK110 пластина для отрезки и точения канавок

Код: 42158

**4 936 Т** с НДС (за 1шт.)

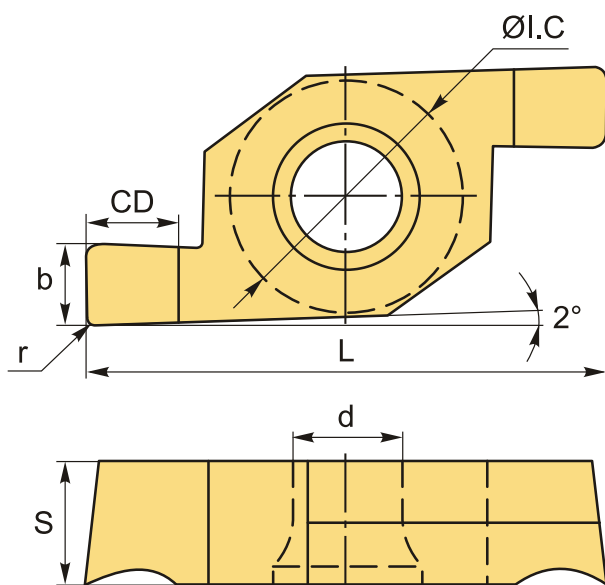
Бренд: DaoQin

**DaoQin**



## ОПИСАНИЕ

Сменная твердосплавная пластина для отрезки канавок металлу. Группа обрабатываемых материалов по ISO: N.



## ТЕХНИЧЕСКИЕ ХАРАКТЕРИСТИКИ

Бренд:	DaoQin
Марка:	VC
Вид пластины:	твердосплавные
Размер пластины:	16
Ширина пластины, b :	2 мм
Обр-мый материал:	N (цветные металлы)
Радиус, r:	0.2 мм

L:	21.7 мм
ØI.C:	9.525 мм
S:	4.6 мм
d:	4.4 мм
Сплав отрезки:	DK110
CD:	4.8 мм
Вес:	0.008 кг
Вес:	0.008 кг

