



TKFB16L38010M PM125 пластина для отрезки

Код: 42149

8 765 ₮ с НДС (за 1шт.)

Бренд: DaoQin

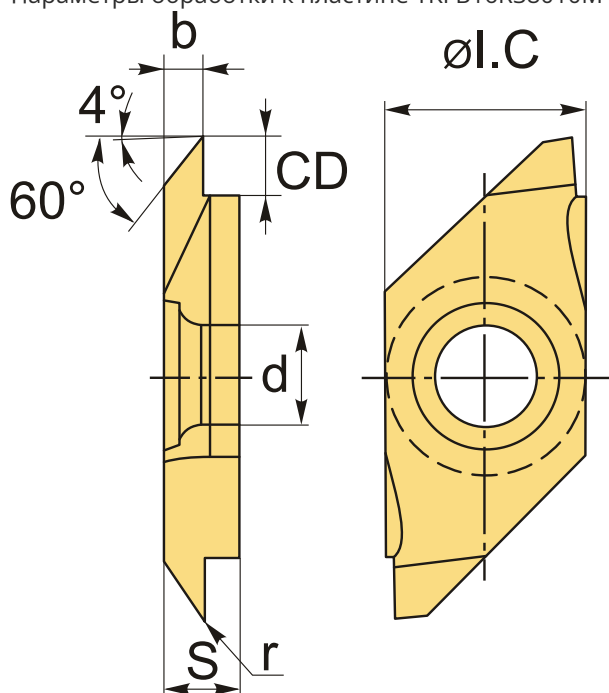
DaoQin



ОПИСАНИЕ

Сменная твердосплавная пластина по металлу ТКФВ. Группа обрабатываемых материалов по ISO: P, M.

Параметры обработки к пластине ТКФВ16R38010M-PM125 указаны во вкладке товара "Режимы резания".



ТЕХНИЧЕСКИЕ ХАРАКТЕРИСТИКИ

Бренд:	DaoQin
Марка:	TKFB
Вид пластины:	твердосплавные
Размер пластины:	16
Ширина пластины, b :	3.8 мм

Обр-мый материал:

Р (сталь)
М (нержавеющая сталь)

Радиус, г:	0.1 мм
Исполнение:	левое
ØI.C:	9.5 мм
S:	4 мм
d:	5 мм
Сплав отрезки:	PM125
CD:	6.3 мм
Вес:	0.010 кг
Вес:	0.010 кг

