



DNMG150408-UC YG3125 пластина для точения

Код: 42063

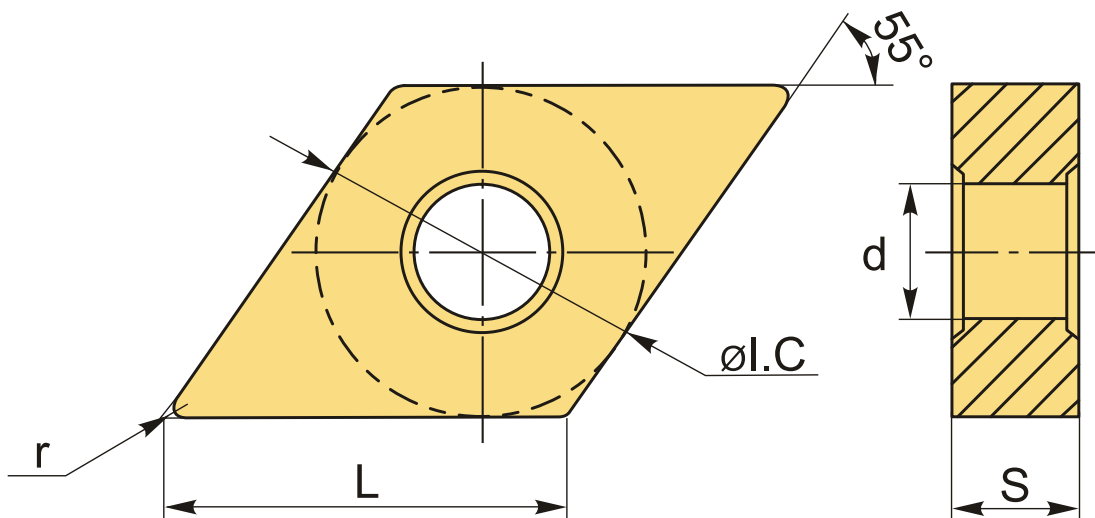
9 953 Т с НДС (за 1шт.)

Бренд: YG-1



ОПИСАНИЕ

Сменная твердосплавная пластина по металлу DNMG. Ромбическая 55°. Группа обрабатываемых материалов по ISO: P.



ТЕХНИЧЕСКИЕ ХАРАКТЕРИСТИКИ

Бренд:	YG-1
Вид обработки:	R (черновая)
Марка:	DNMG
Вид пластины:	твердосплавные
Тип пластины (форма):	D-ромбическая 55°
Задний угол:	N-0°
Размер пластины:	15

Обр-мый материал:	P (сталь)
Стружколом точения:	UC-YG-1
Радиус, г:	0.8 мм
Сплав:	YG3125
L:	15 мм
øI.C:	12.7 мм
S:	4.76 мм
d:	5.16 мм
Вес:	0.014 кг
Вес:	0.014 кг

