



ТСМТ110208-UG YG3125 пластина для точения

Код: 42041

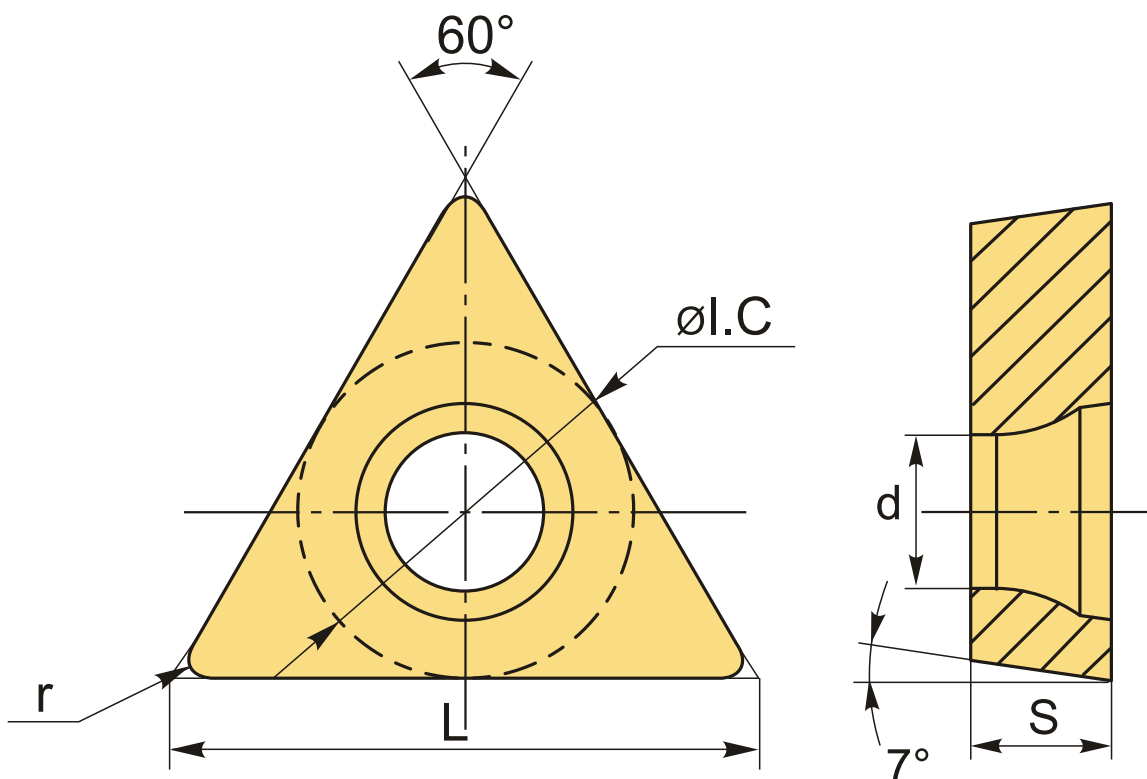
5 849 ₮ с НДС (за 1шт.)

Бренд: YG-1



ОПИСАНИЕ

Сменная твердосплавная пластина по металлу ТСМТ. Треугольная 60°. Группа обрабатываемых материалов по ISO: P.



ТЕХНИЧЕСКИЕ ХАРАКТЕРИСТИКИ

Бренд:	YG-1
Вид обработки:	R (черновая)
Марка:	ТСМТ
Вид пластины:	твердосплавные
Тип пластины (форма):	T-треугольная

Задний угол:	C-7°
Размер пластины:	11
Обр-мый материал:	P (сталь)
Стружкойлом точения:	UG-YG-1
Радиус, r:	0.8 мм
Сплав:	YG3125
L:	11 мм
øI.C:	6.35 мм
S:	2.38 мм
d:	2.8 мм
Вес:	0.003 кг
Вес:	0.003 кг

